

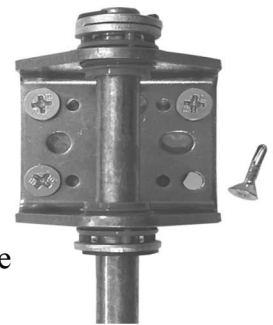
## МОНТАЖ ДОВОДЧИКА ARCTIC LINE 1.1

**Доводчик предназначен для установки на двери толщиной до 60 мм,**

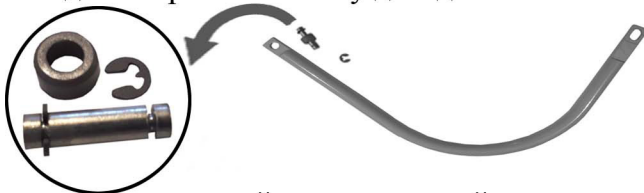
Указанные в таблицах размеры по установке доводчика гарантируют открывание двери до 180° и обеспечивают ее удержание в открытом положении при преодолении угла открывания 135°...170°. Чем больше координата X, тем больше угол удержания двери в открытом положении. В случае значительного отклонения монтажа от указанных размеров, может оказаться недостаточно запасов доводчика по углу открывания двери. При этом внутренние элементы доводчика могут прийти в состояние контакта между собой и при насильственном открывании двери могут выйти из строя. В таком случае, во избежание поломки доводчика, необходимо установить ограничитель открывания двери.



1. Используя размеры, приведенные в таблице для каждой толщины двери, закрепите кронштейн доводчика самонарезающими винтами с потайной головкой (4 шт.) на верхней или боковой планке дверной коробки. Возможно использование дополнительного элемента, закрепленного на дверной коробке, на котором закрепляется кронштейн, например, пластину или уголок. Крепежные элементы входят в состав комплекта доводчика.



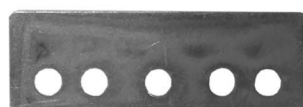
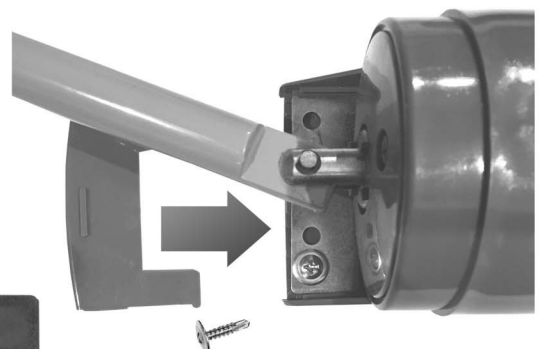
2. Присоедините рычаг к штоку доводчика согласно рисунку.



3. Наденьте на кронштейн декоративный колпачок и прикрепите рычаг доводчика к валу кронштейна. Обратите внимание на совпадение валика с некруглым отверстием рычага.



4. Прикрепите корпус доводчика, используя самонарезающие винты с плоской головкой (4 шт.) через пластинки, к полотну двери перпендикулярно оси ее вращения, предварительно нагрузив внутреннюю пружину. Для натяжения пружины следует сдвинуть корпус доводчика в сторону от оси кронштейна так, чтобы шток рычага вышел дополнительно из корпуса наружу приблизительно на 5 мм. Установите крышки на торцах корпуса доводчика с обеих сторон для скрытия элементов крепежа.



5. Если дверь имеет возможность открывания на угол до 180°, прикрепите с внутренней стороны двери наклейку, входящую в комплект доводчика, с надписью о возможности фиксации двери в открытом положении.



## Внимание!

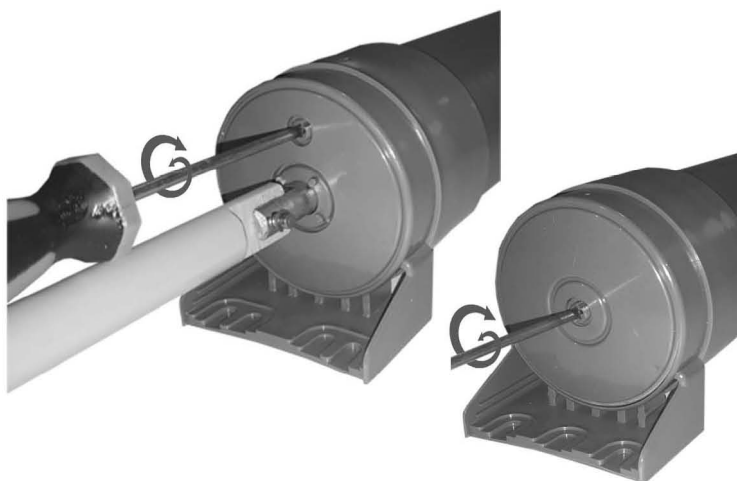
При открытой двери пружина доводчика взведена. Не производите отсоединение рычага от кронштейна и демонтаж корпуса доводчика при открытой двери. Это может привести к травме.

## Регулировка скорости закрывания двери

Вращение регулировочных клапанов

1 и 2 по часовой стрелке приводит к более медленному закрыванию двери и, наоборот, вращение против часовой стрелки к более быстрому закрыванию.

Регулировку скорости закрывания предпочтительно производить при открывании двери на угол около 90°. Поочередно вращая клапаны, установите приемлемую скорость закрывания двери.

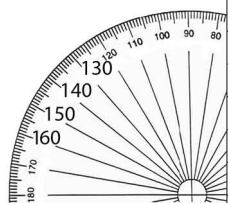


## Предупреждение.

Пневматический дверной доводчик ARCTIC LINE практически не реагирует на изменение температуры окружающей среды и силовое воздействие со стороны двери. Но в условиях внезапного сквозняка (это явление, как правило, происходит в зимний период в высотных домах, в которых устроены входные тамбуры) регулировку скорости закрывания двери целесообразно производить при действии сквозняка.

## Таблица размеров для установки доводчика 1.1

		Толщина двери, мм.								
		40			50			60		
Угол зависания °	Усилие закрывания 1 метр, кг.	Угол зависания °	Усилие закрывания 1 метр, кг.	Угол зависания °	Усилие закрывания 1 метр, кг.	Угол зависания °	Усилие закрывания 1 метр, кг.	Угол зависания °	Усилие закрывания 1 метр, кг.	
85	0,82	135-150								
90	0,88	135-150								
95	0,94	135-145		20-50	130-150	0,91				
100	1,00	135-145		20-50	130-150	0,96				
105	1,05	135-145		20-40	130-140	1,02	20-40	135-145	0,99	
110	1,09	130-140		20-40	130-140	1,07	20-30	135-140	1,04	
115	1,15	130-140		20-30	130-140	1,12	20-30	135-140	1,09	
120	1,22	130-140		20-30	130-140	1,17	20-30	135-140	1,14	
125	1,25	130-135		20-30	130-140	1,22				
130	1,30	130-135								



При выборе размеров для установки кронштейна следует иметь в виду:

Увеличение координаты Y на каждые 10 мм. увеличивает силу закрывания и способность сдерживать ветровую нагрузку примерно на 12%

Увеличение координаты X на каждые 10 мм. приводит к увеличению значения угла фиксации двери в открытом положении примерно на 6°.



# Стандартная установка доводчика 1.1

Дверь показана правосторонняя  
 Для левосторонней двери – зеркальное отражение  
 Размеры в мм.

