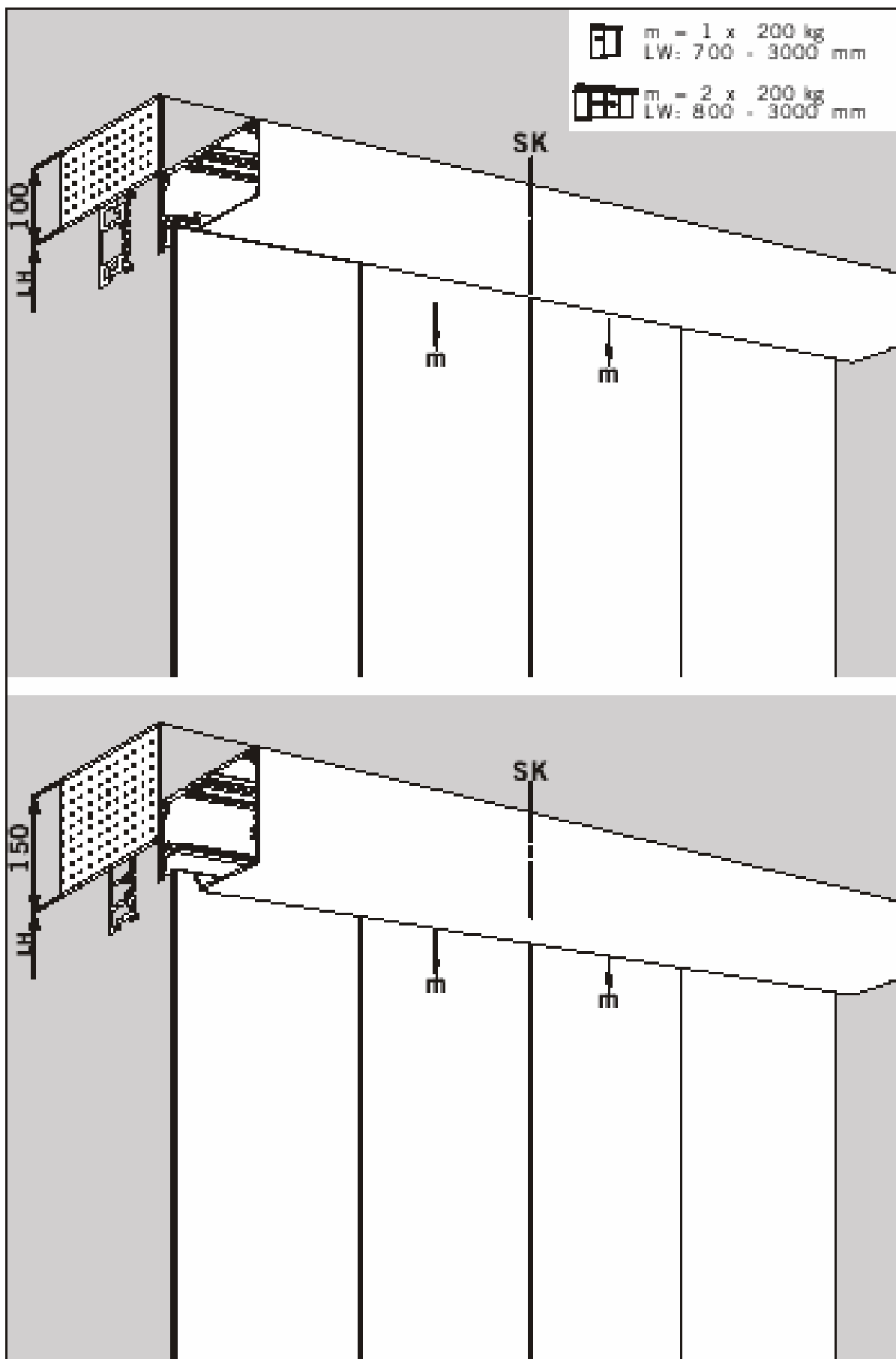


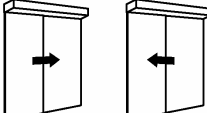
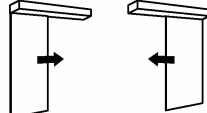
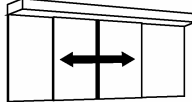
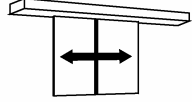
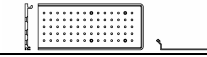


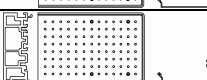



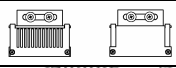

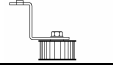
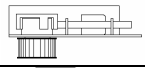
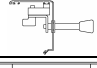

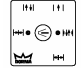


## Инструкция по сборке автоматического привода DORMA ES 200



## Оглавление

Перед началом установки .....	6
Инструкция по установке .....	7
Пуск в эксплуатацию / Настройка / Проверка работоспособности .....	9
Основные условия: .....	9
Пуск в эксплуатацию .....	9
Восстановление значений по умолчанию. ....	10
Настройка .....	10
Проверка работоспособности .....	11
Инструкция по эксплуатации .....	12
Устранение неисправностей .....	16

RUS

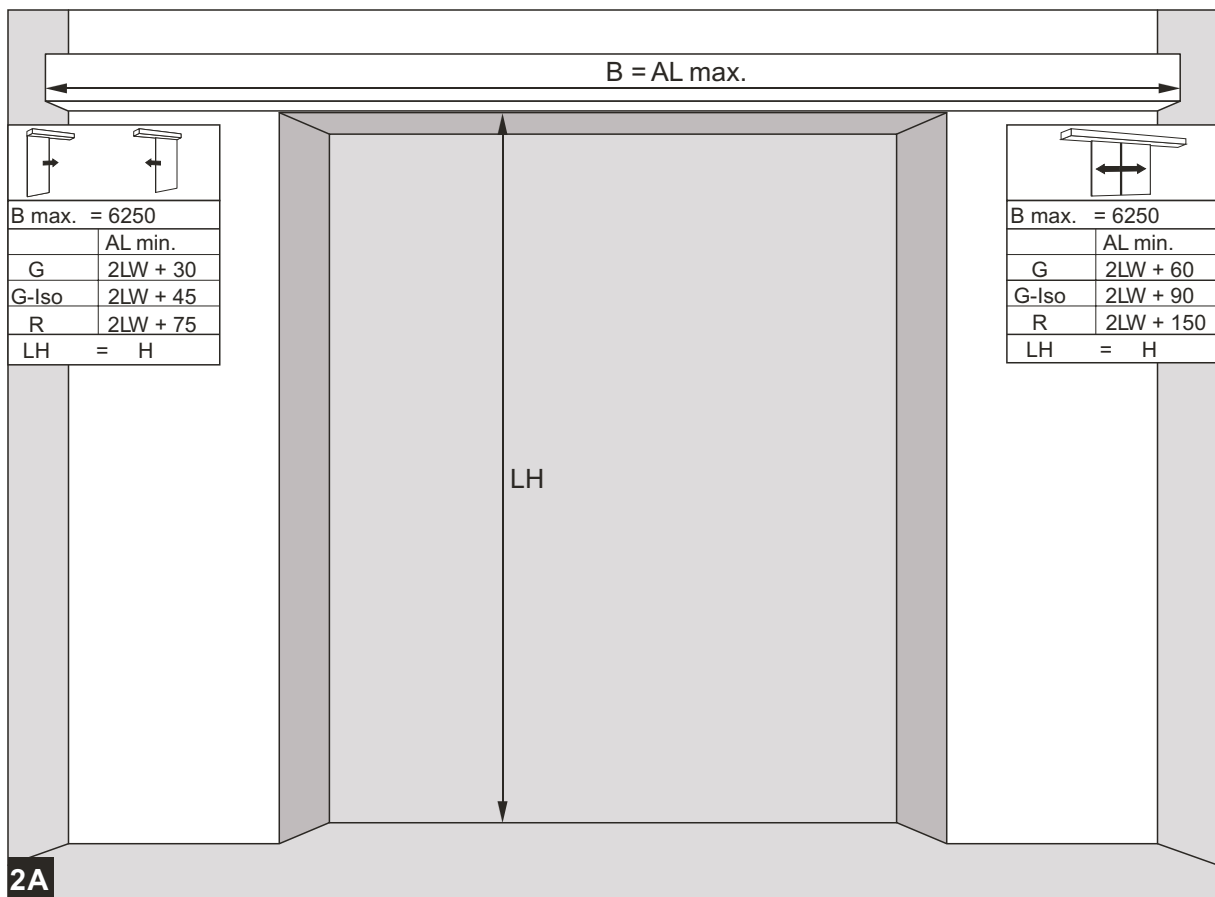
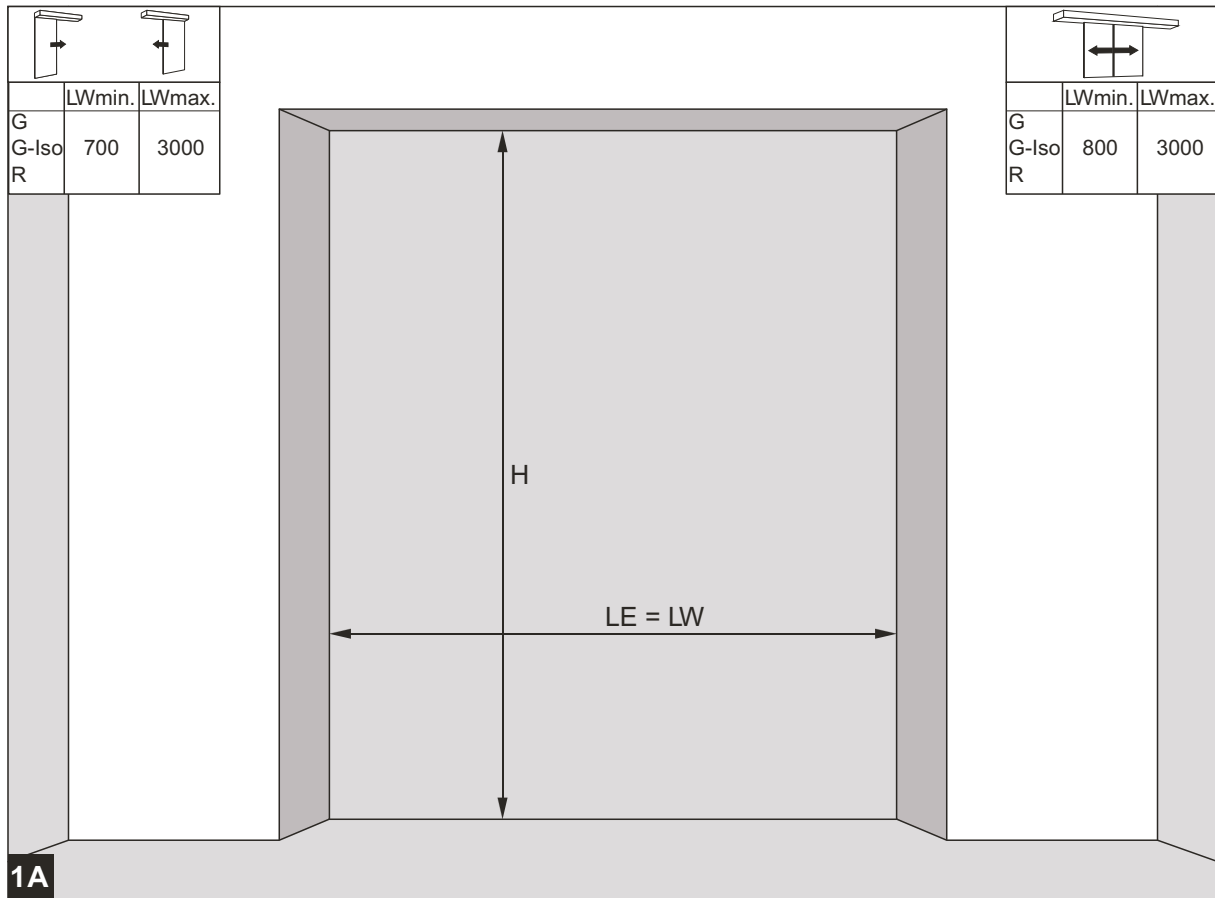
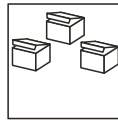
	1-створчатая дверь
	1-створчатая дверь без боковых экранов
	2-створчатая дверь
	2-створчатая дверь без боковых экранов
	Крышка привода высотой 100 мм с монтажной пластиной
	Крышка привода высотой 100 мм с алюминиевой балкой
	Крышка привода высотой 150 мм с монтажной пластиной
	Крышка привода высотой 150 мм с алюминиевой балкой
	Основной профиль привода с треком и ограничителями открытия
	Модуль привода
	Каретка для створок массой до 100 кг
	Кронштейн крепления ремня
	Зубчатый ремень
	Натяжной ролик
	Натяжной ролик с замком
	Устройство ручного отпирания замка
	Аварийная батарея аккумуляторов
	Переключатель режимов работы
	Кнопка аварийной остановки
	Микроволновый датчик движения

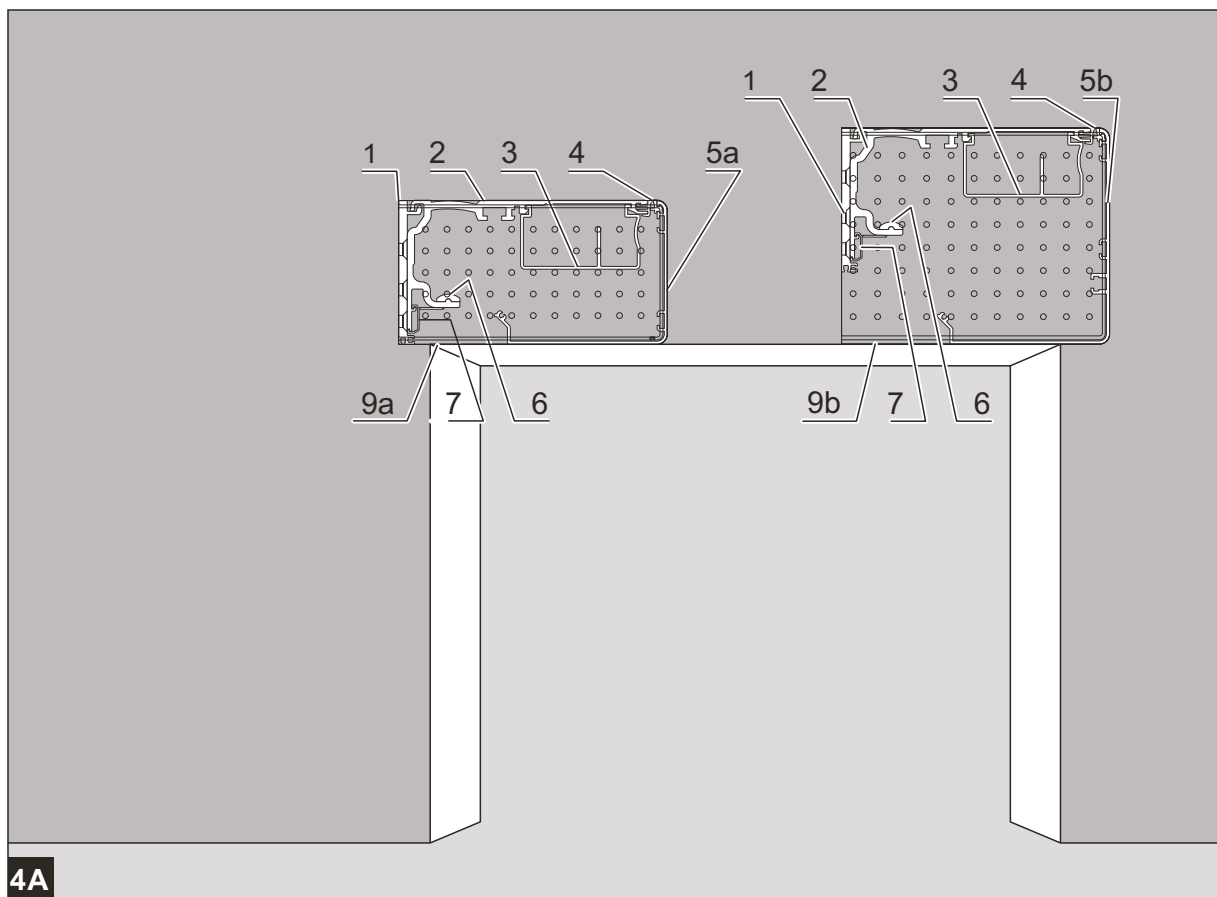
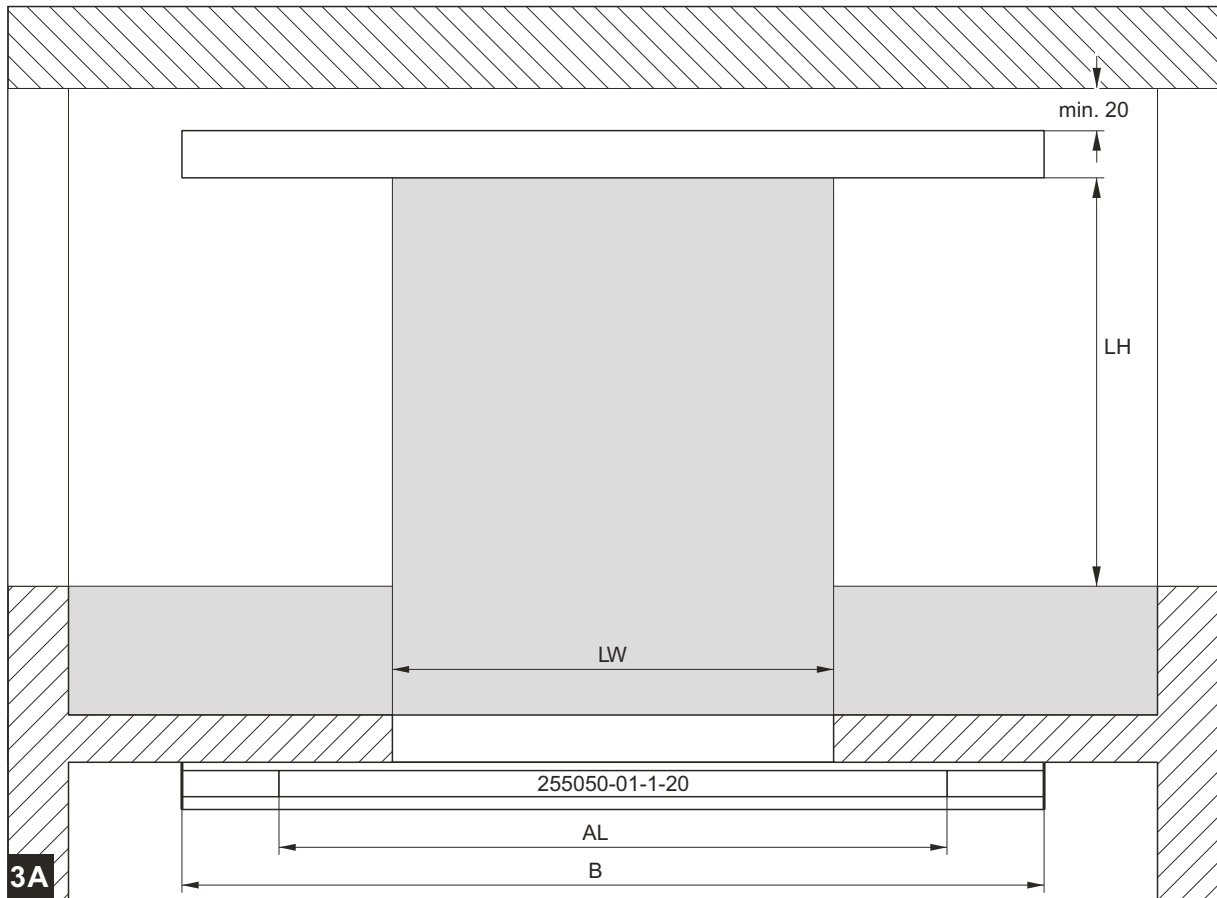
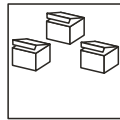
## Условные обозначения

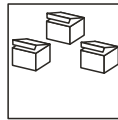
LW	Ширина чистого прохода
LM	Алюминиевая балка
AL	Габаритная длина привода
LH	Высота чистого прохода
B	Ширина общая
LE	Ширина проема
H	Высота проема

## Пиктограммы

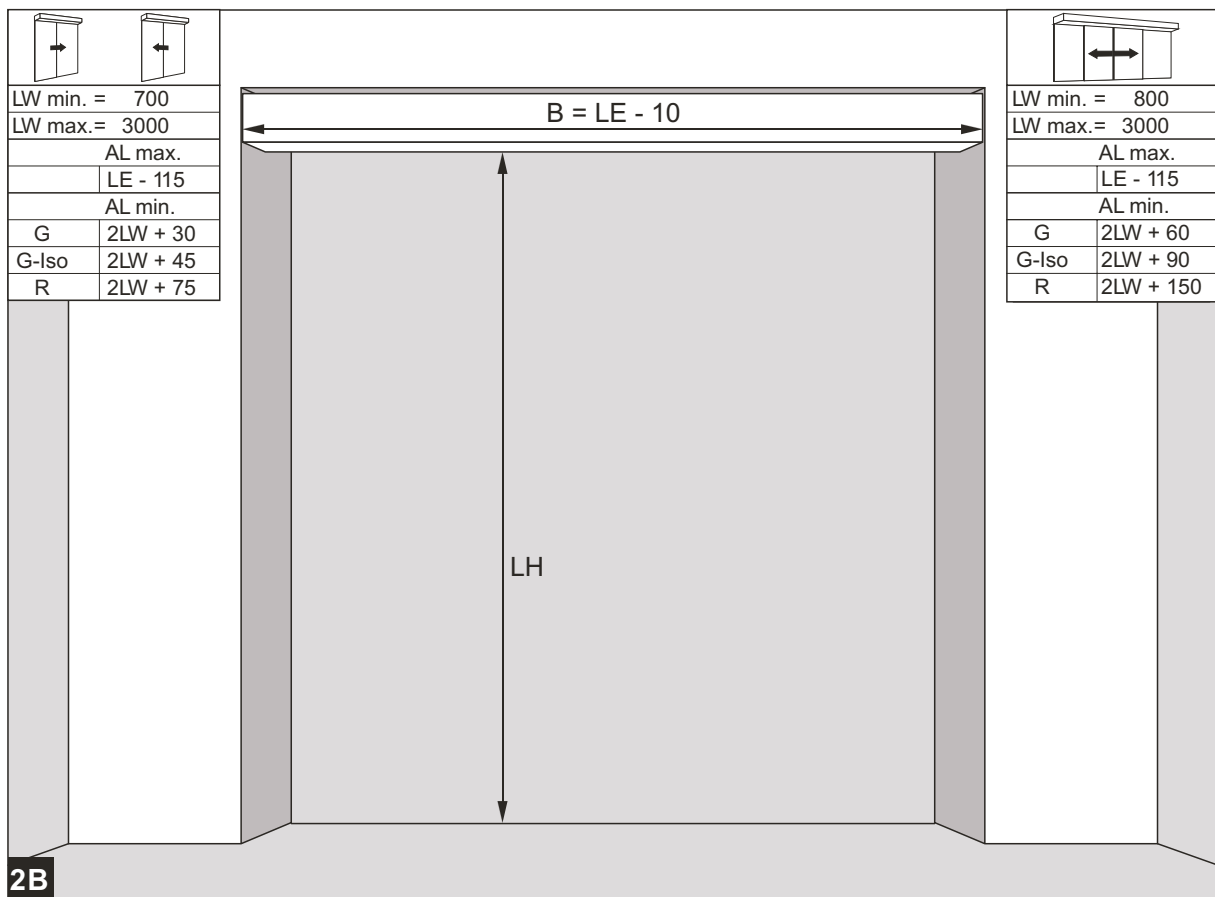
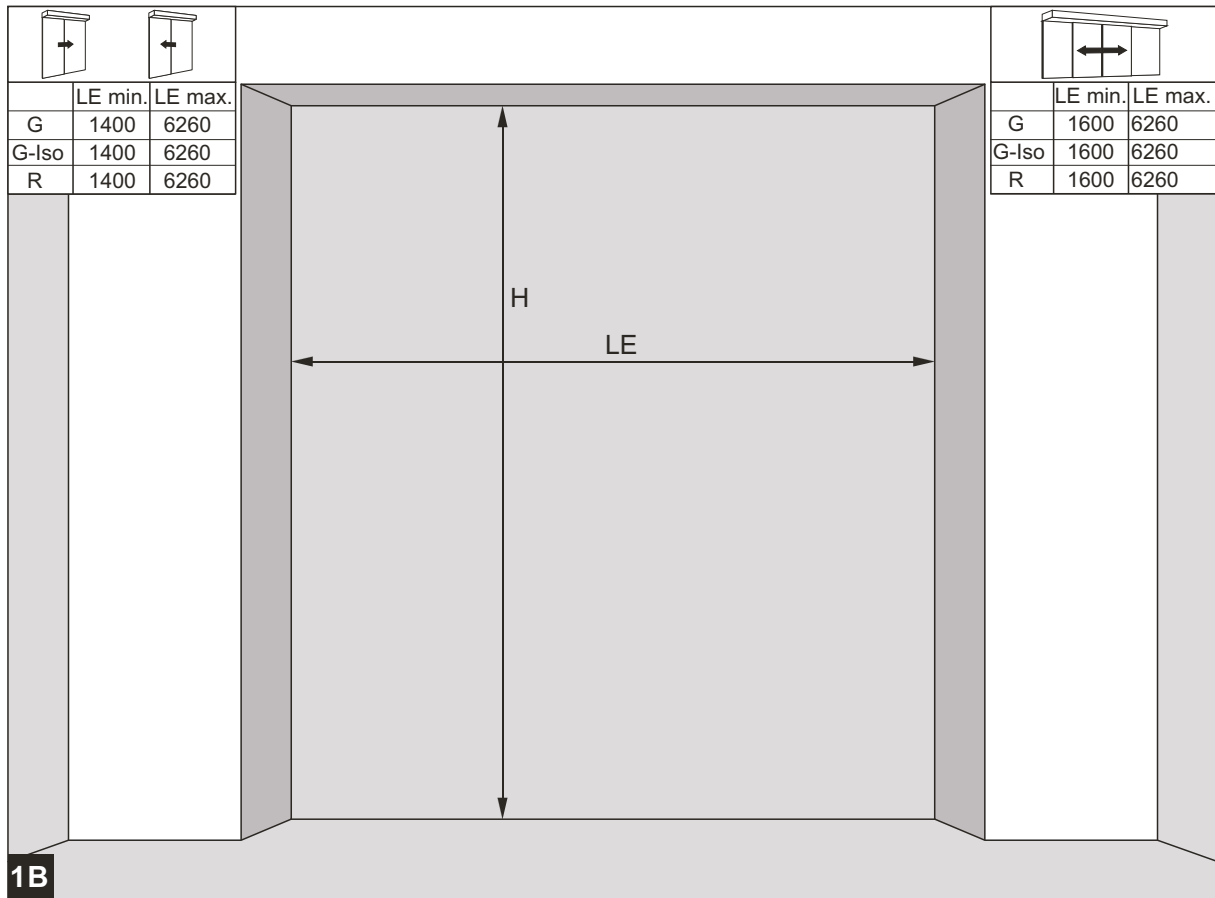
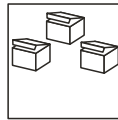
	Измерить
	Отрезать
	Снять фаску
	Просверлить
	Зенковать
	Завинтить
	Нарезать резьбу
	Вставить дюбель



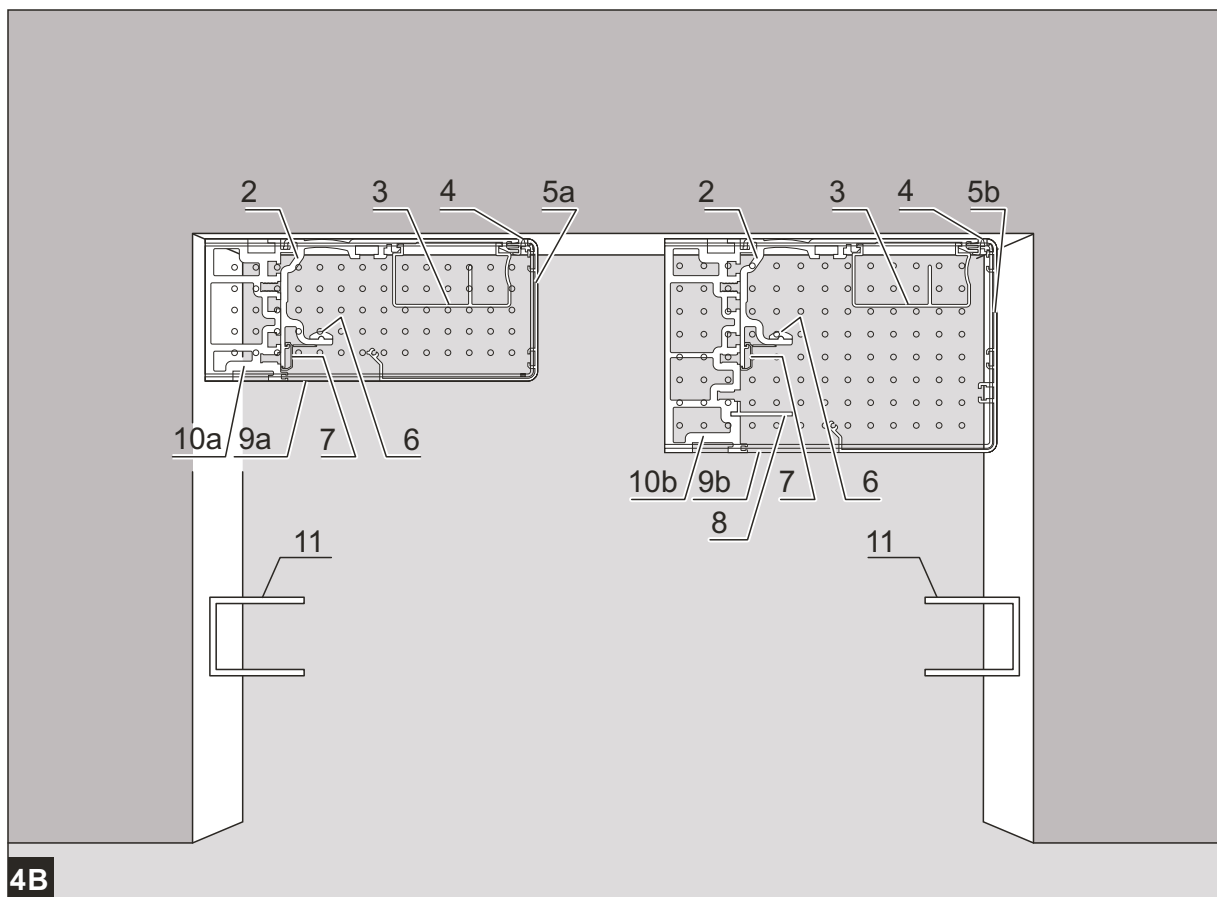
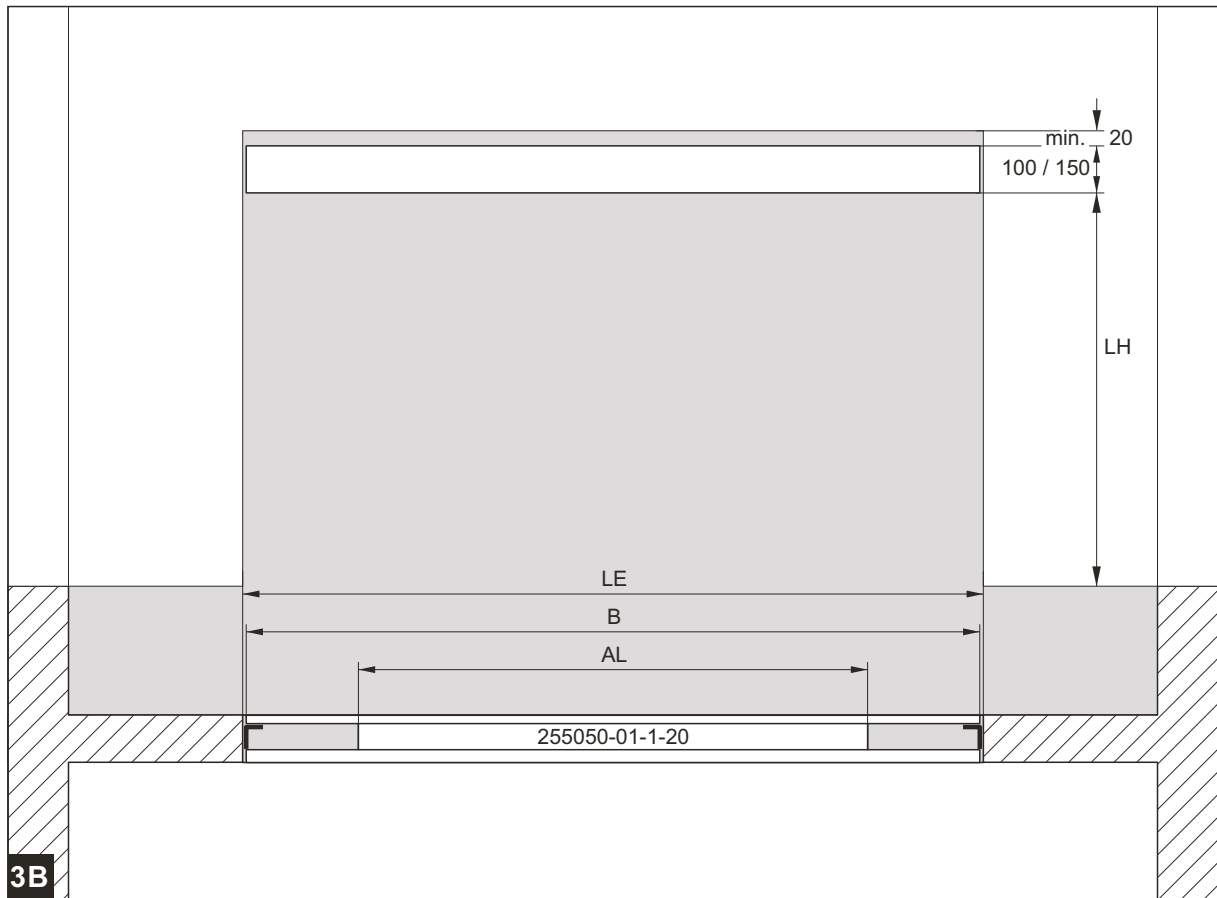
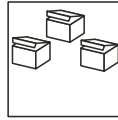


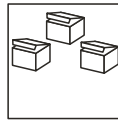


1	•	B	-	-	-		
2	•	AL	-	-	-		
3	-	-	-	-	-		
4	•	-	-	-	-		
5a	•	B					
5b	•	B					
6	-	-	-	-	-		
7	•	AL	-	-	-		
8a	-	-	-	-	-		
8b	-	-	-	-	-		
<b>5A</b>							

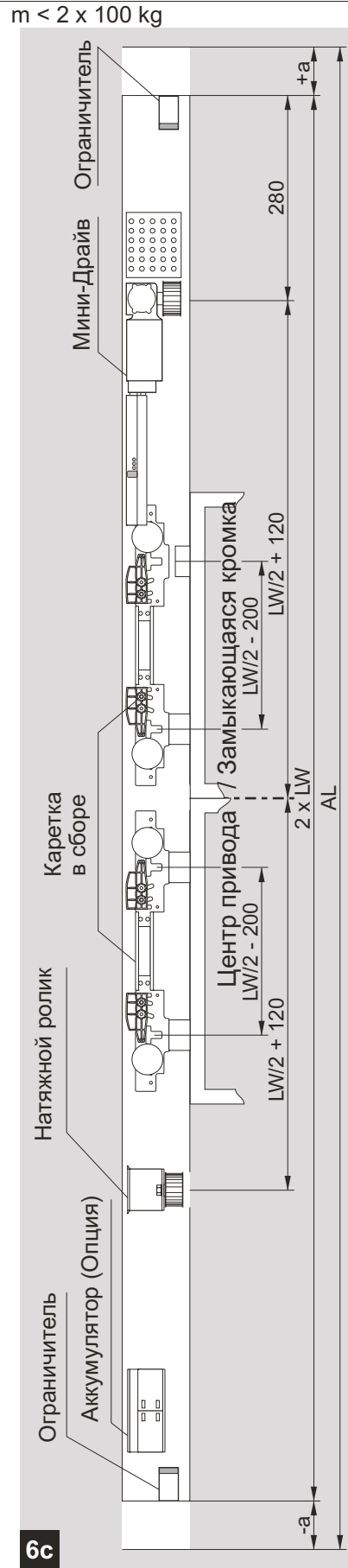
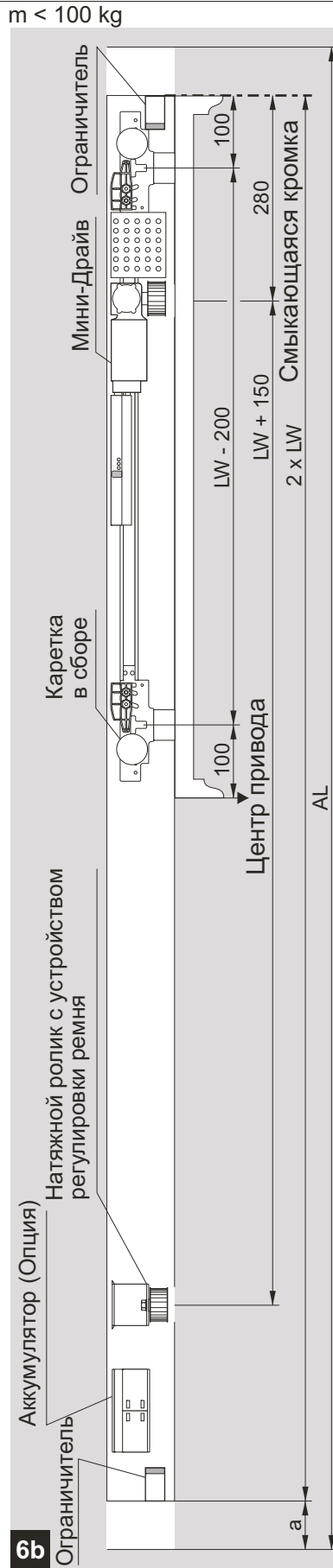
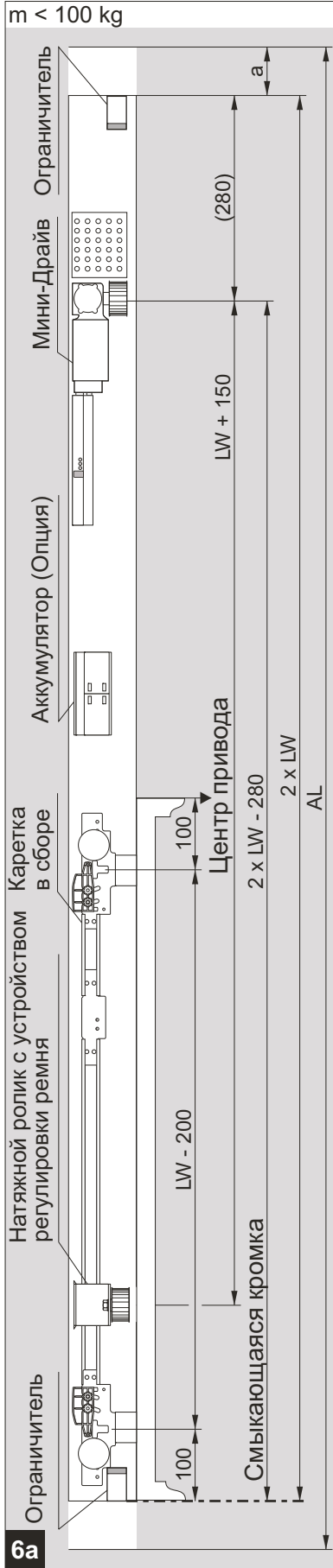
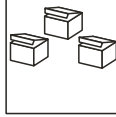


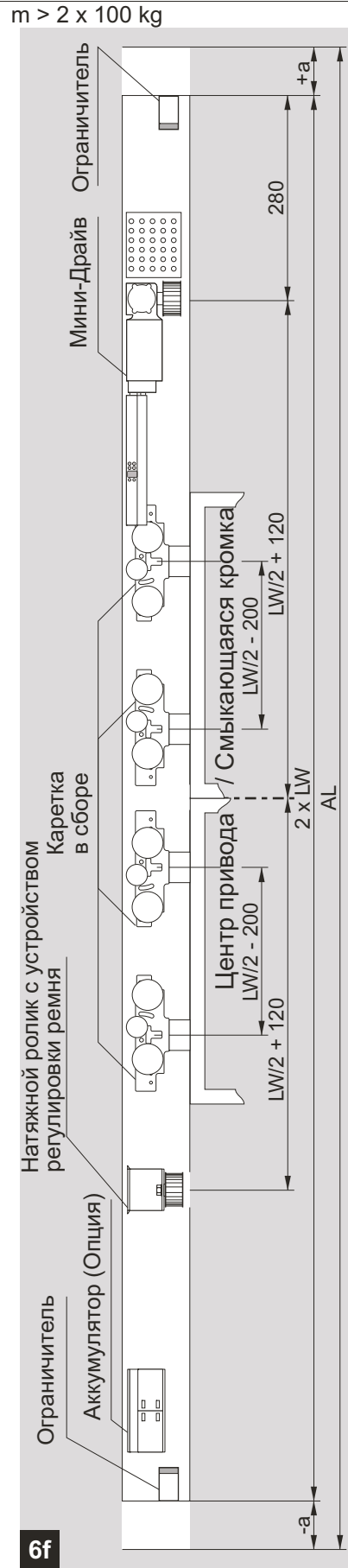
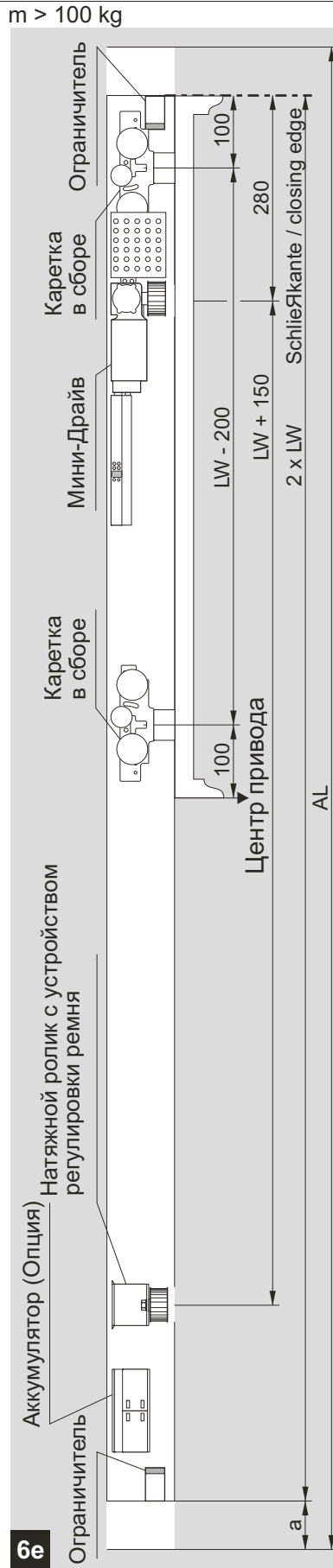
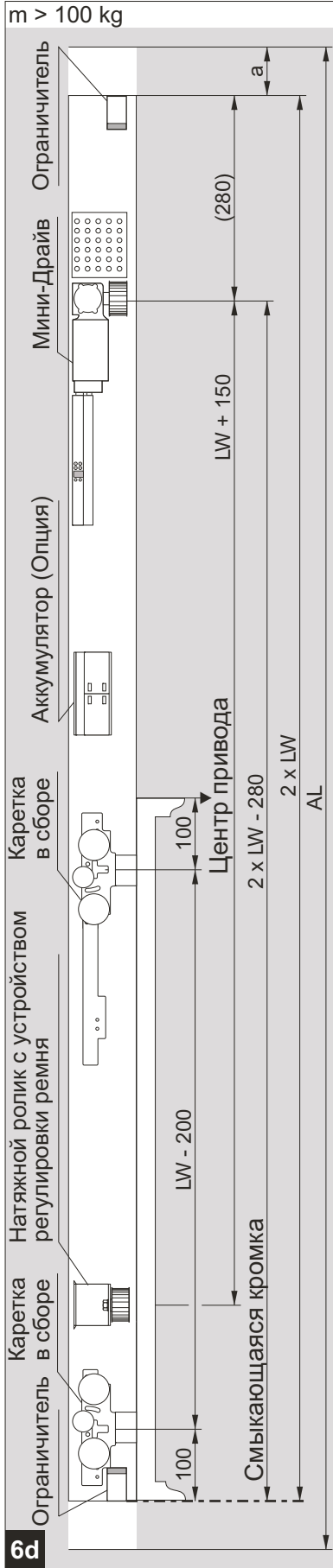
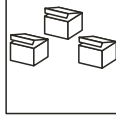


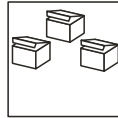




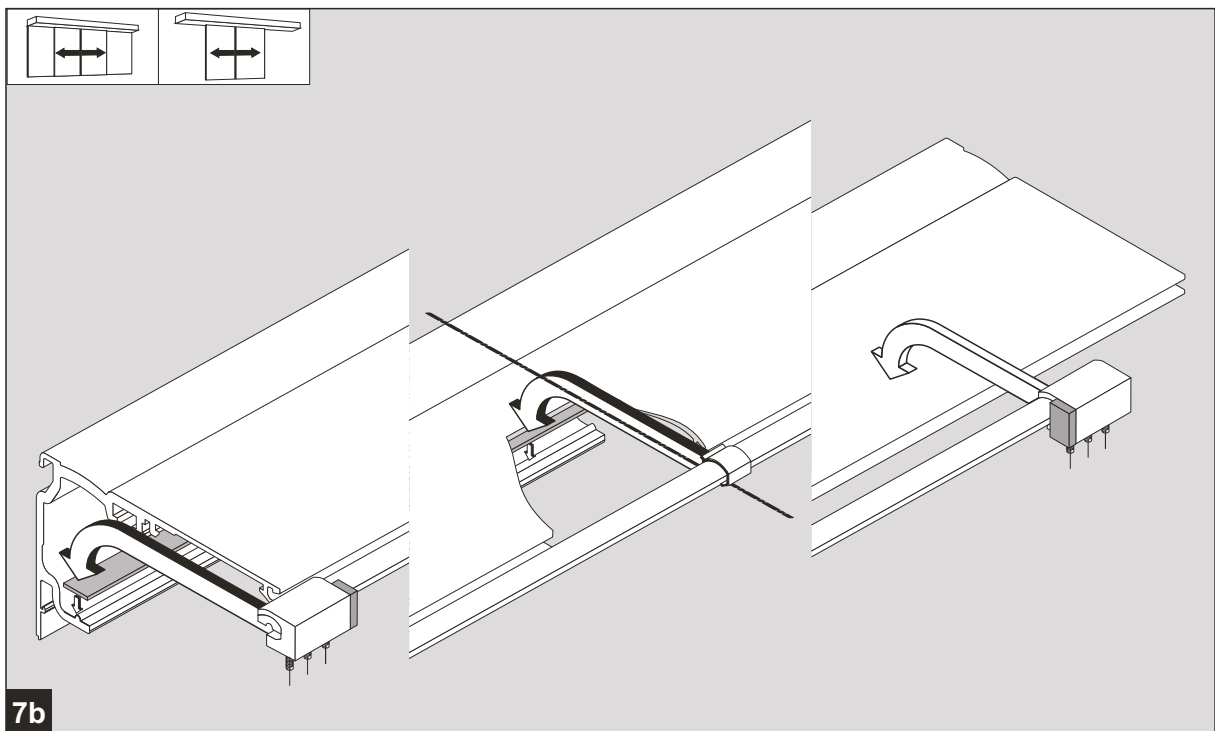
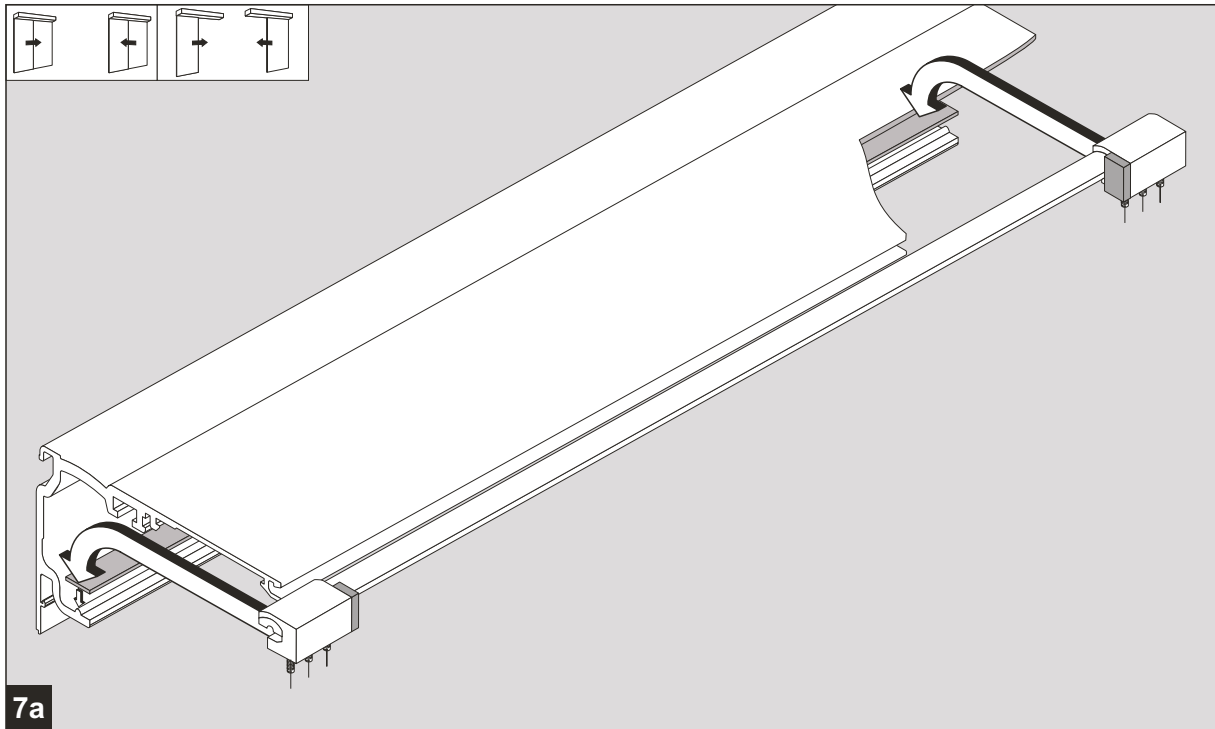
1	-	-	-	-	-		
2	•	AL	-	-	-		
3	-	-	-	-	-		
4	•	AL	-	-	-		
5a	•	B					
5b	•	B					
6	-	-	-	-	-		
7	•	AL	-	-	-		
8	•	AL	-	-	-		
9a	-	-	-	-	-		
9b	-	-	-	-	-		
10a	•	•					
10b	•	•					

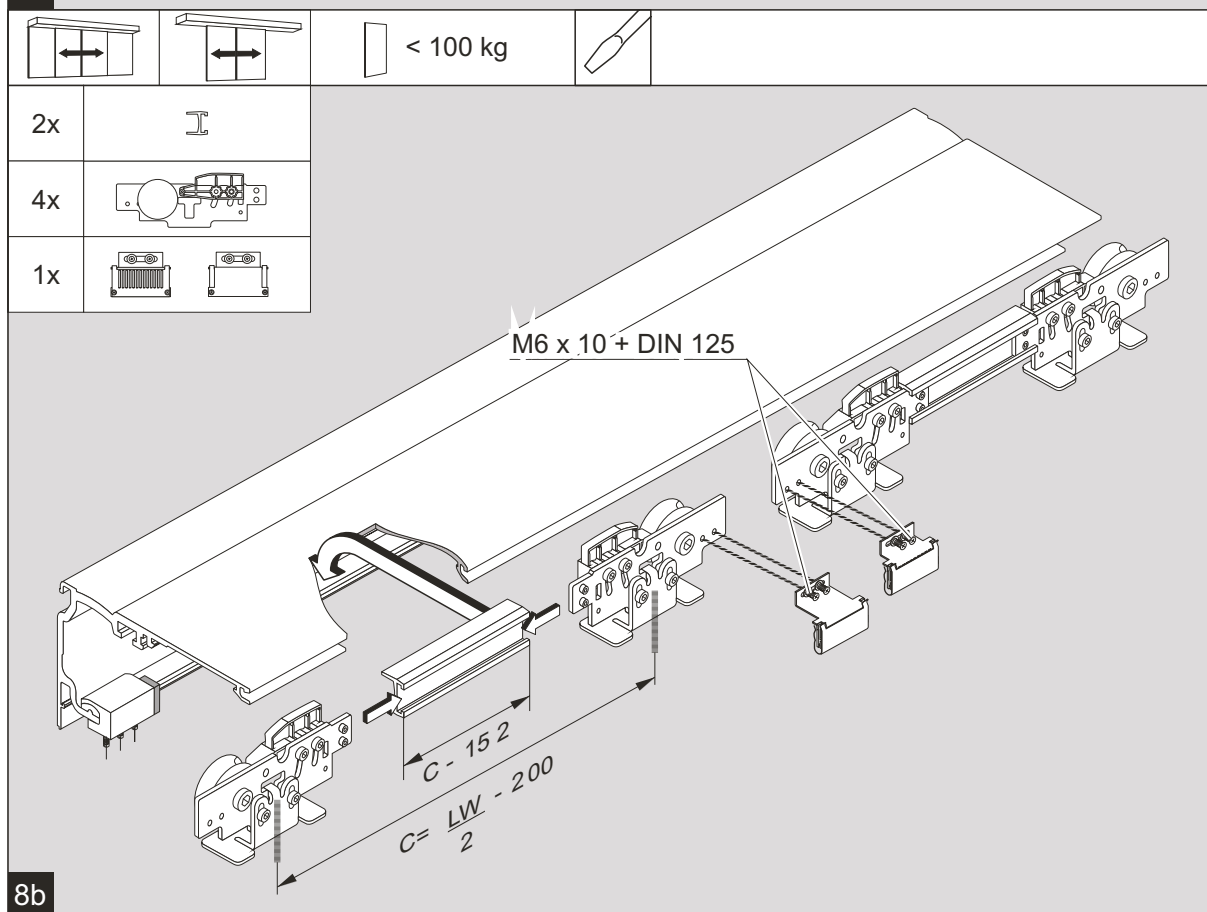
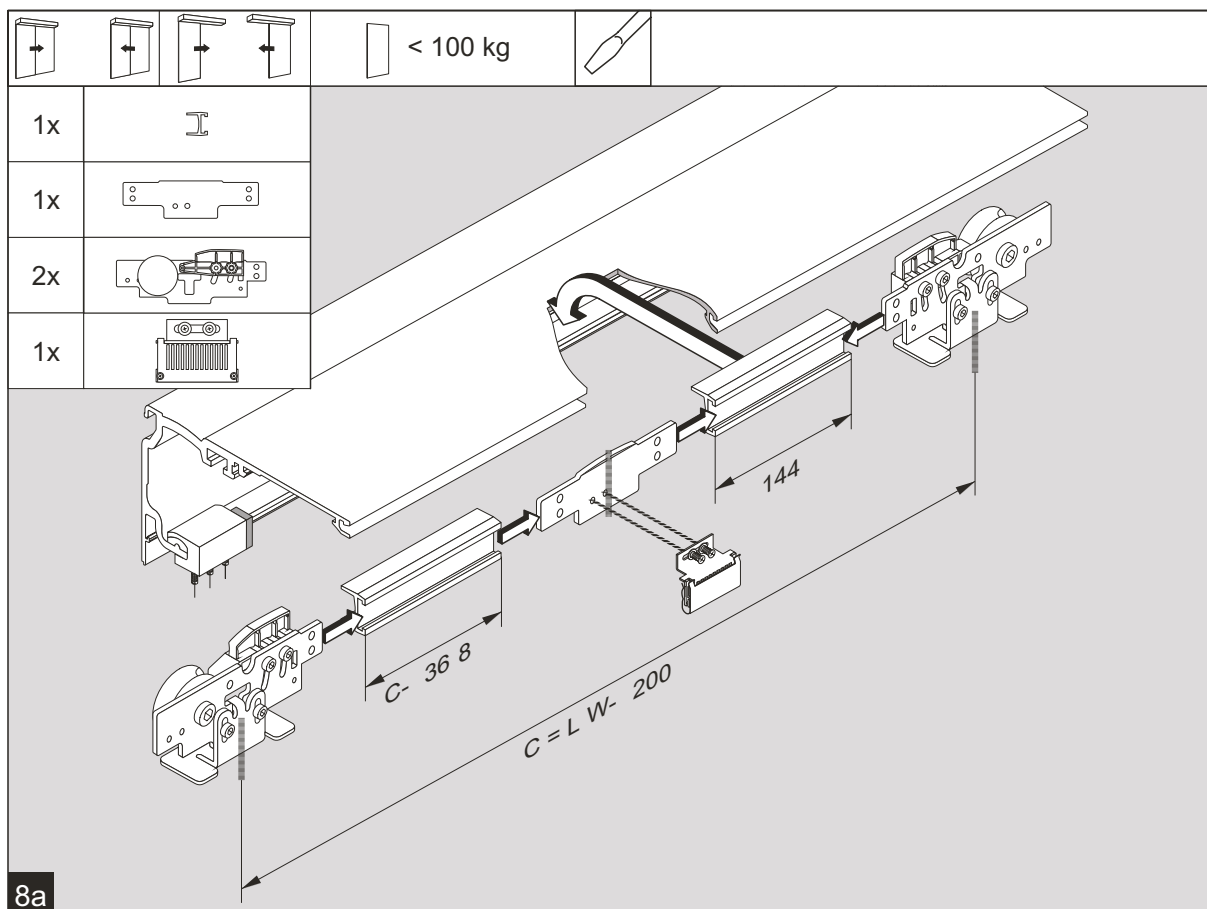
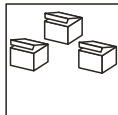


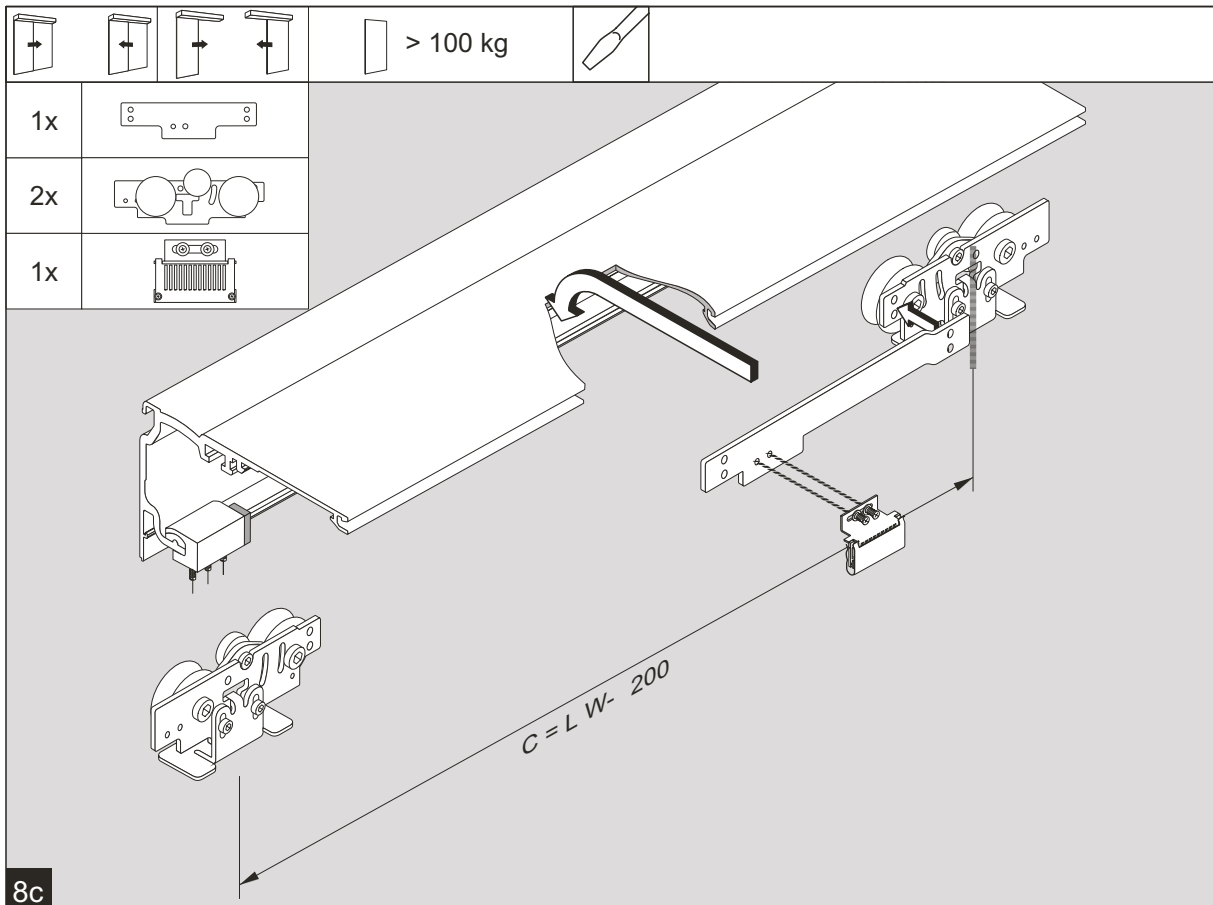
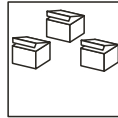




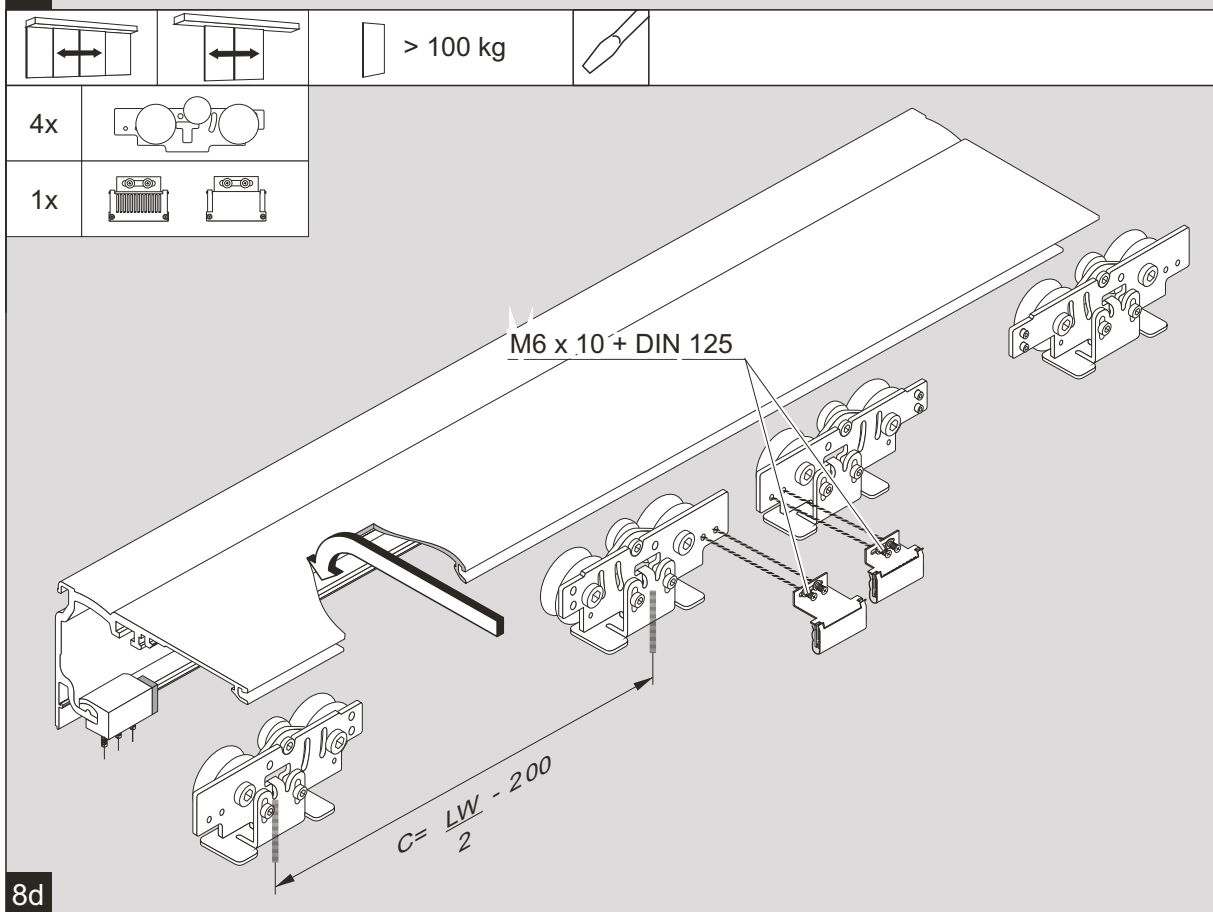
	1x		1x	
	1x		1x	
	1x		1x	
			1x	



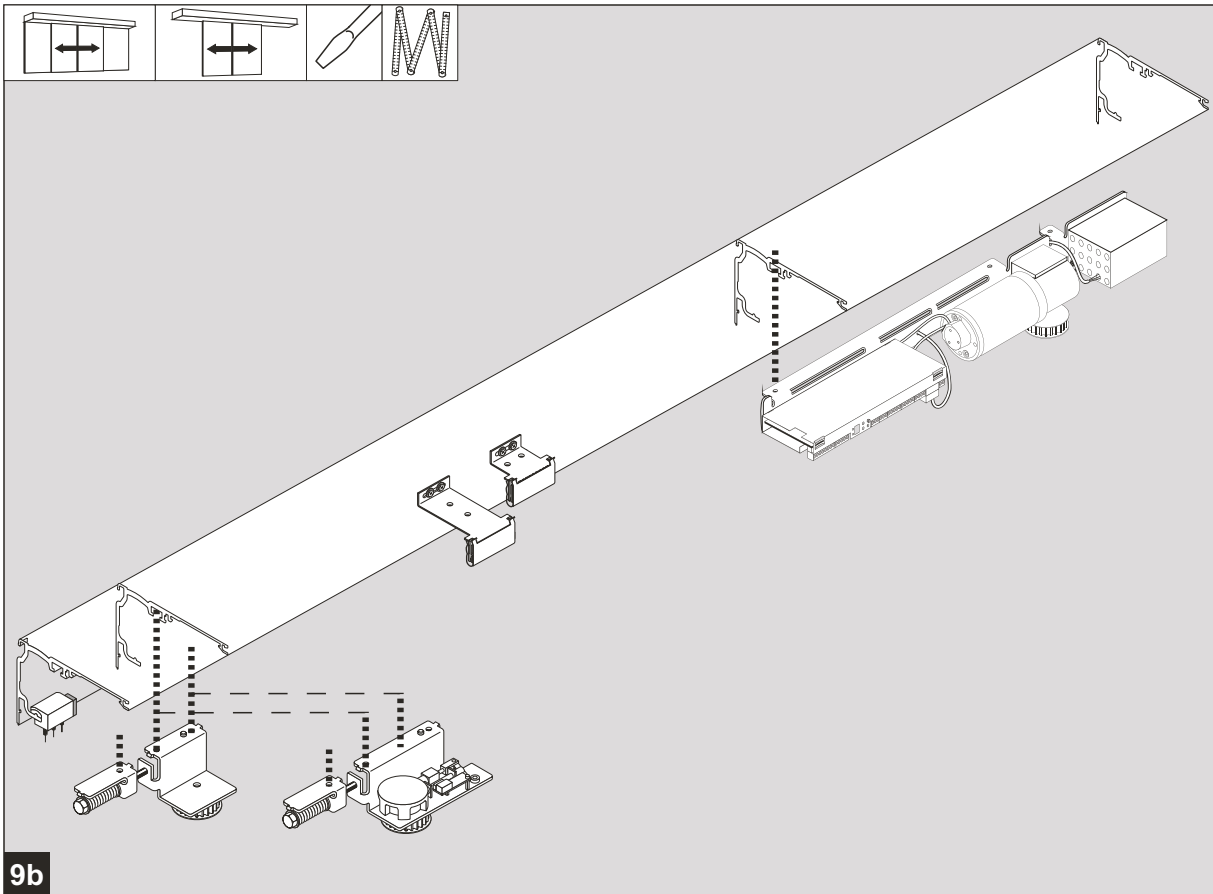
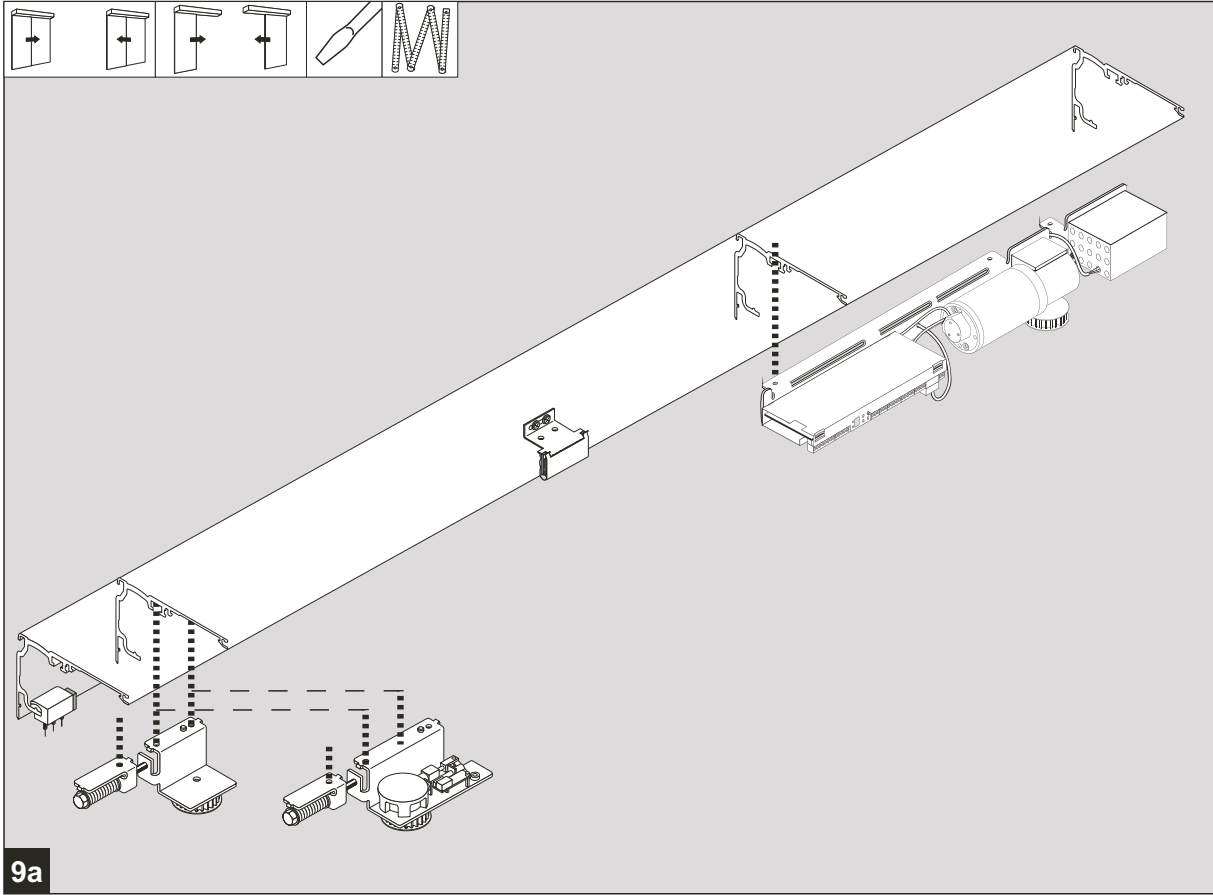
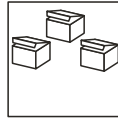




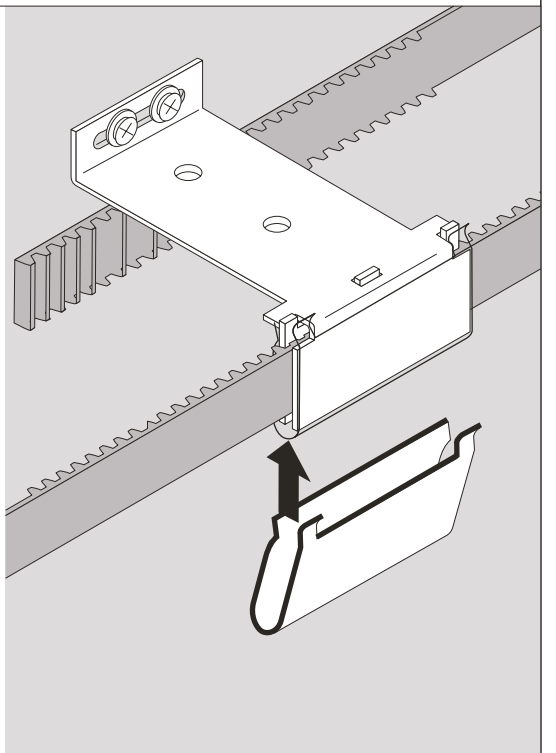
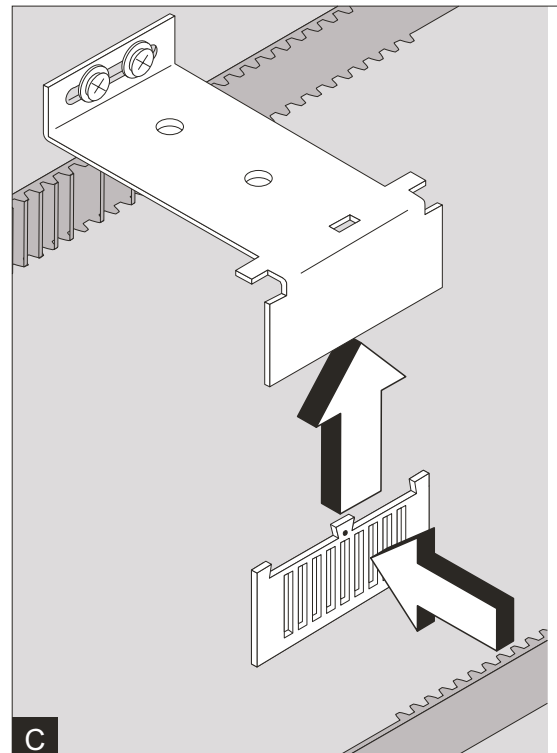
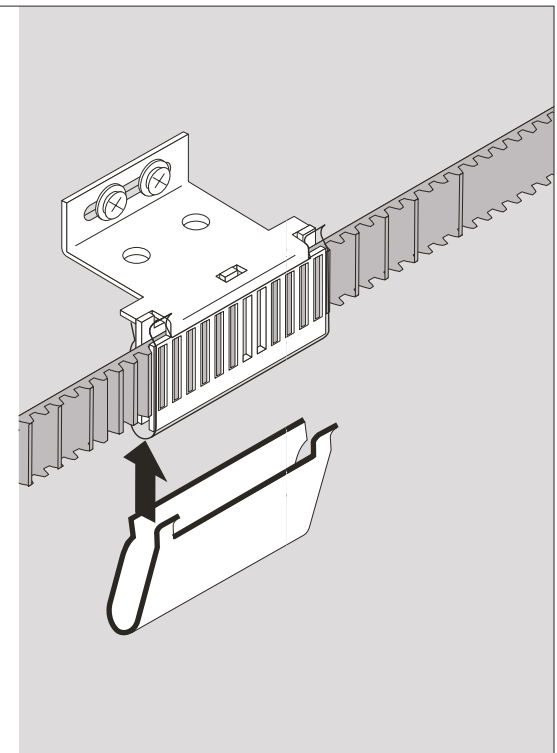
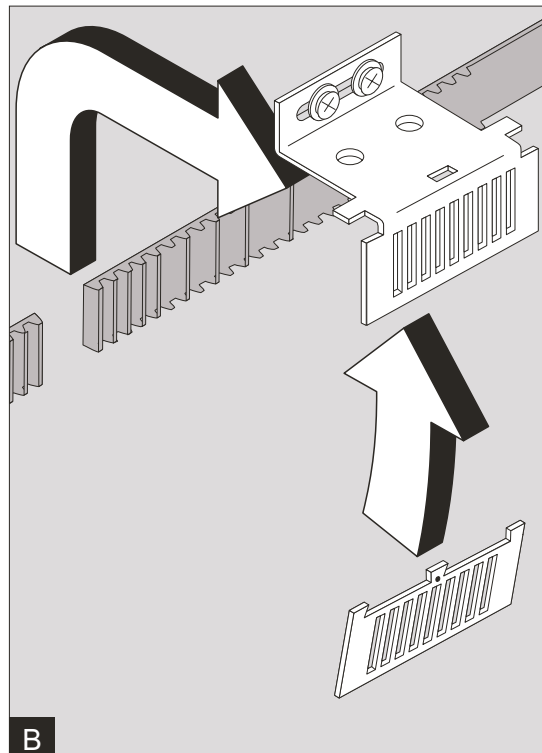
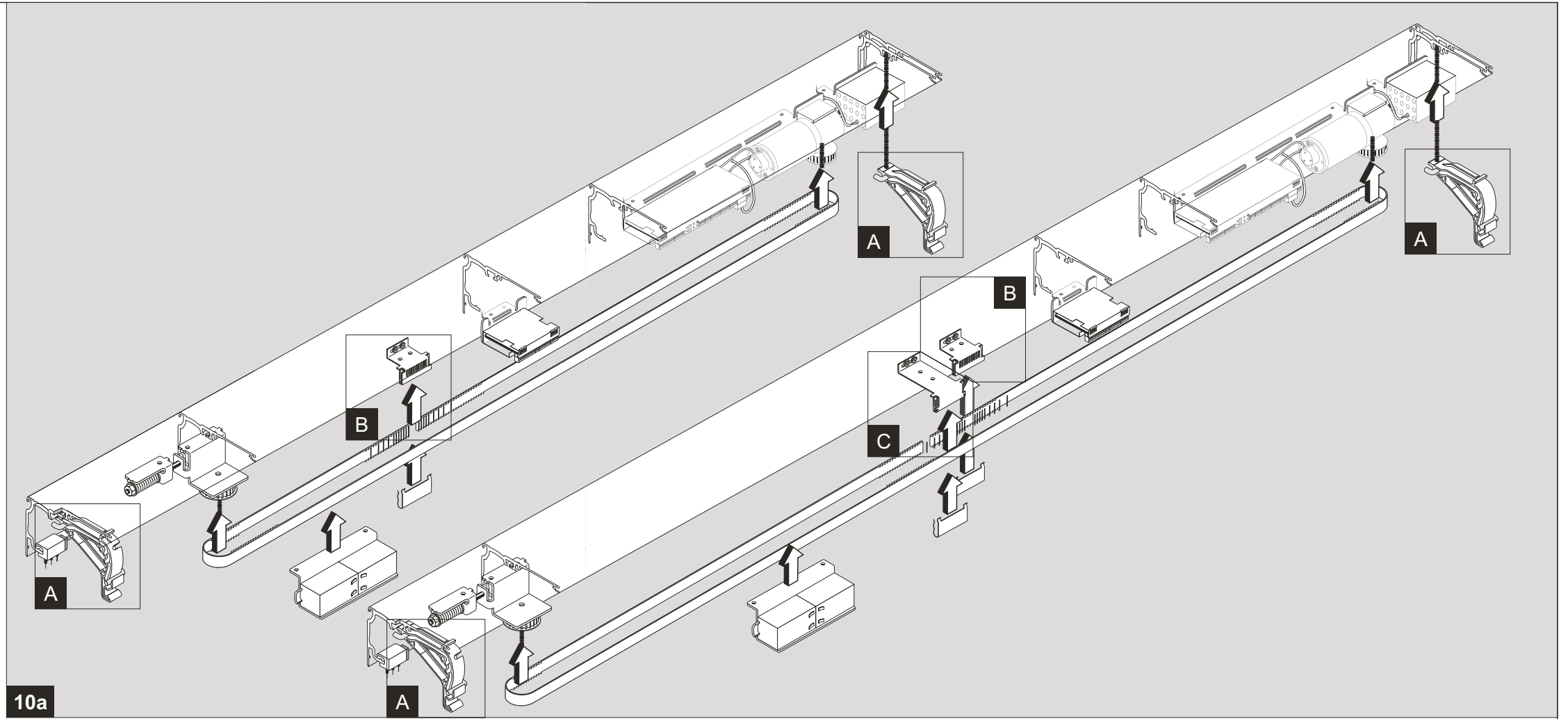
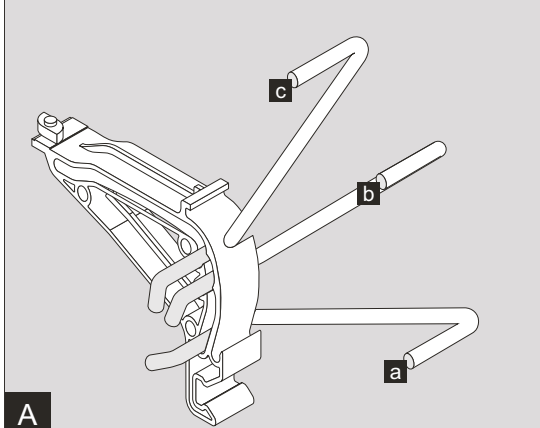
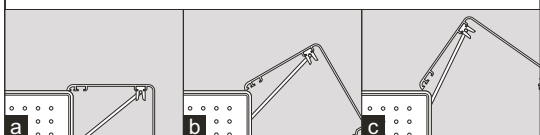
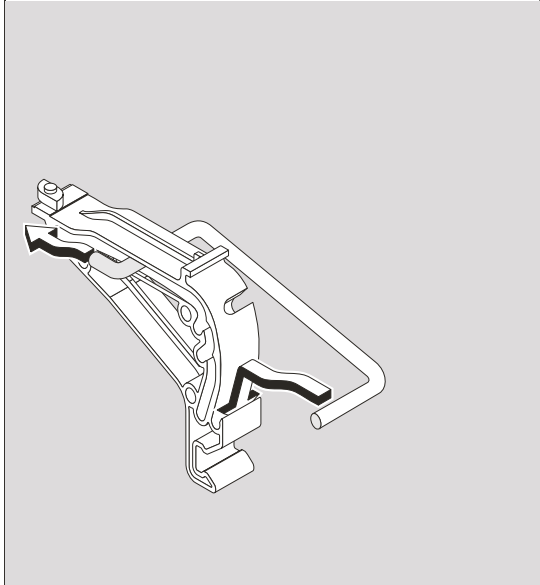
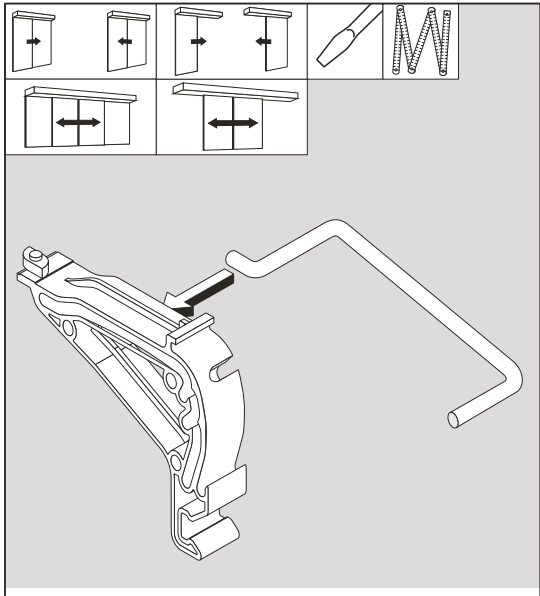
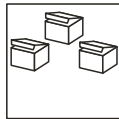
8c

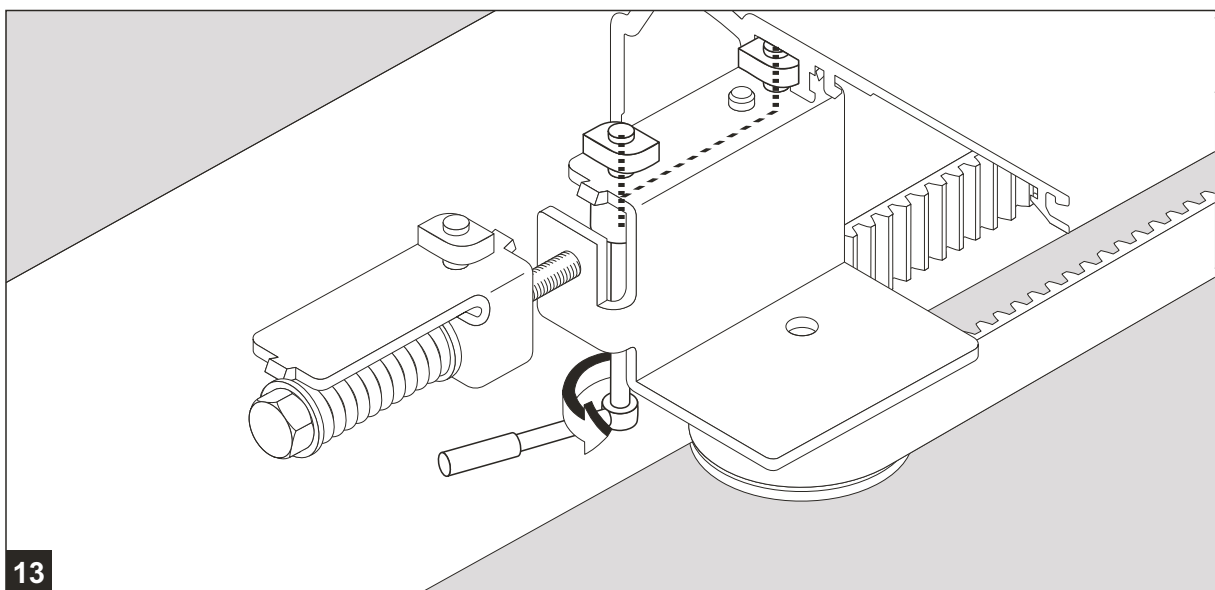
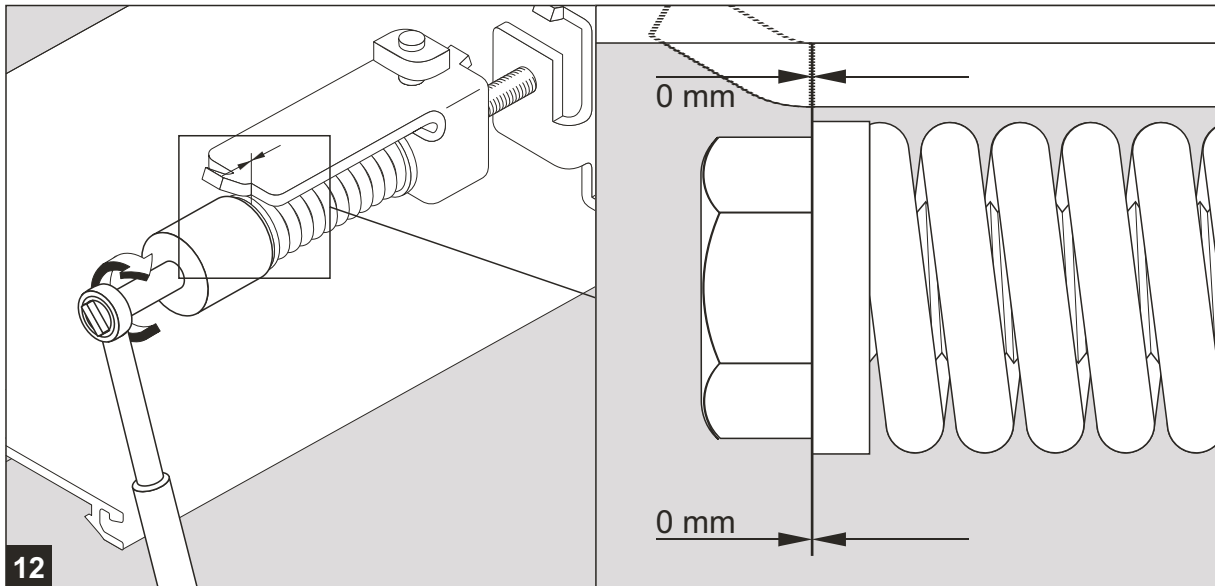
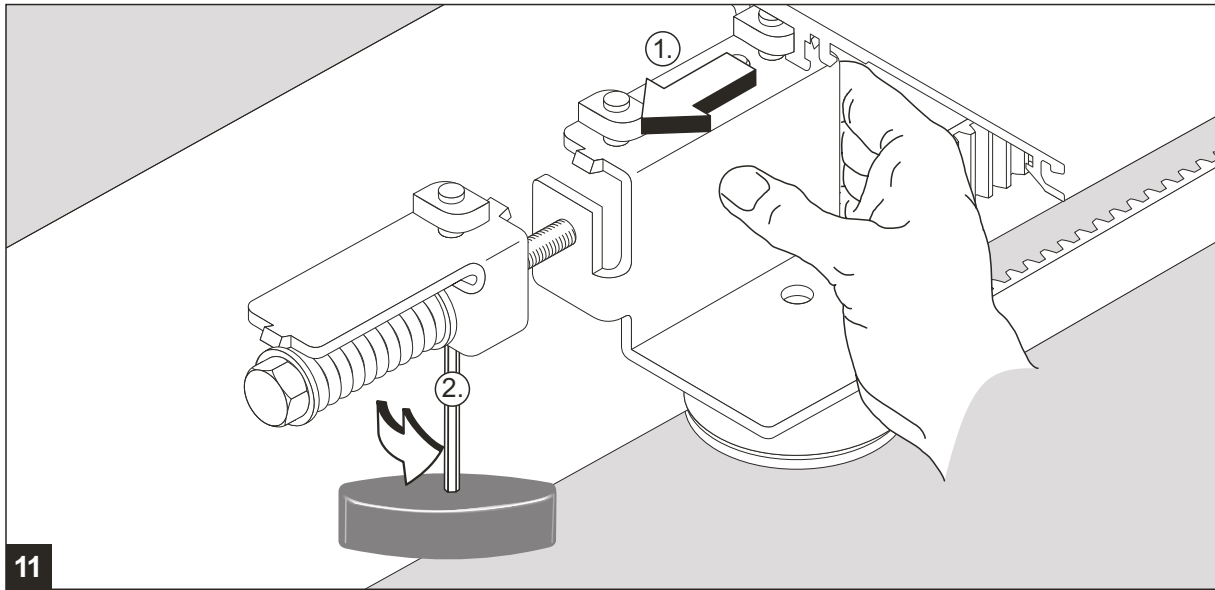
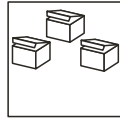


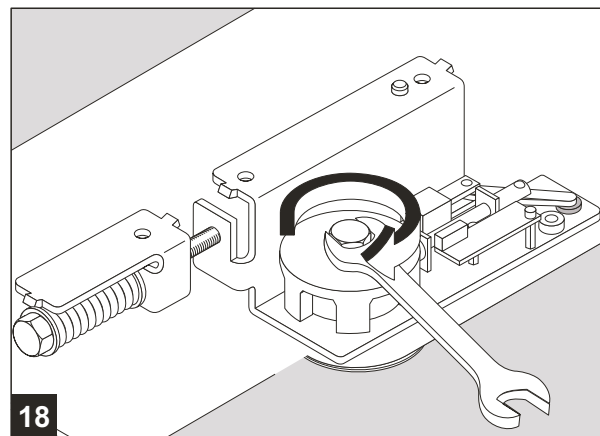
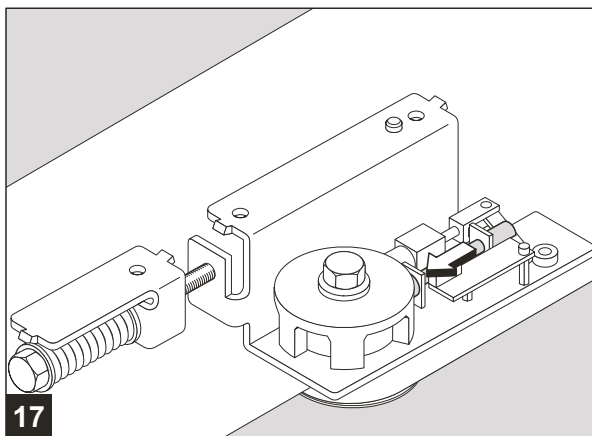
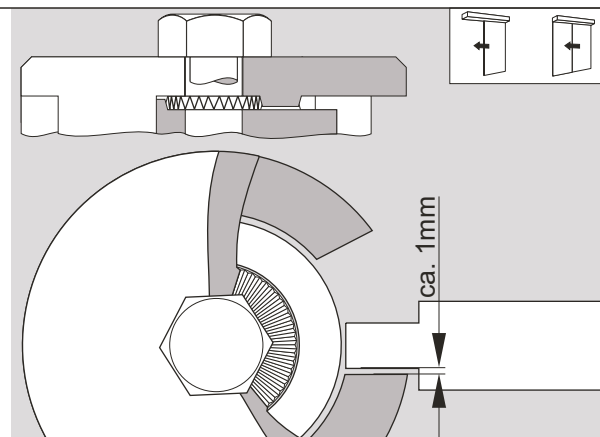
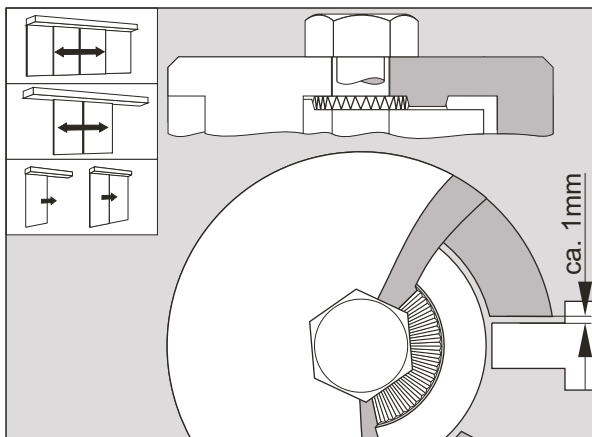
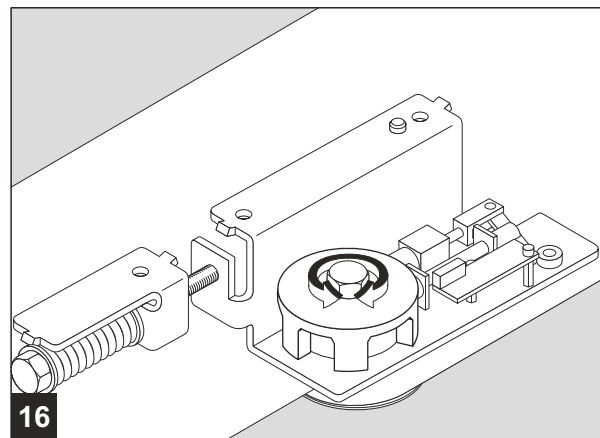
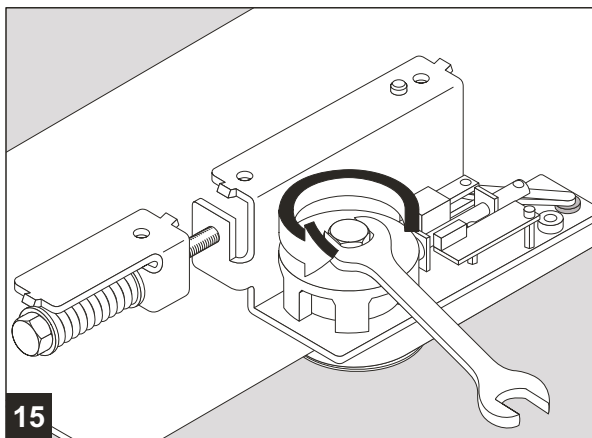
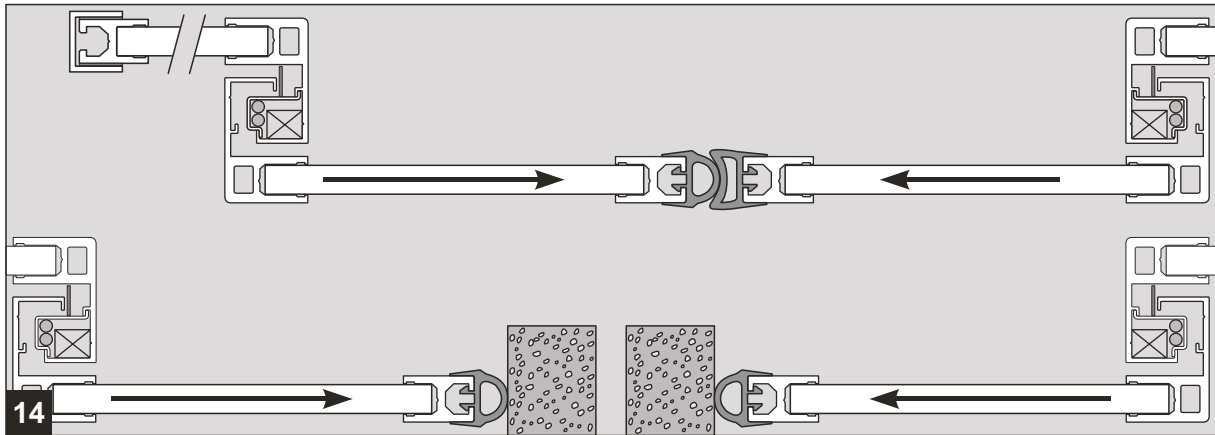
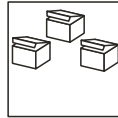
8d

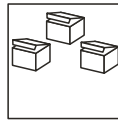




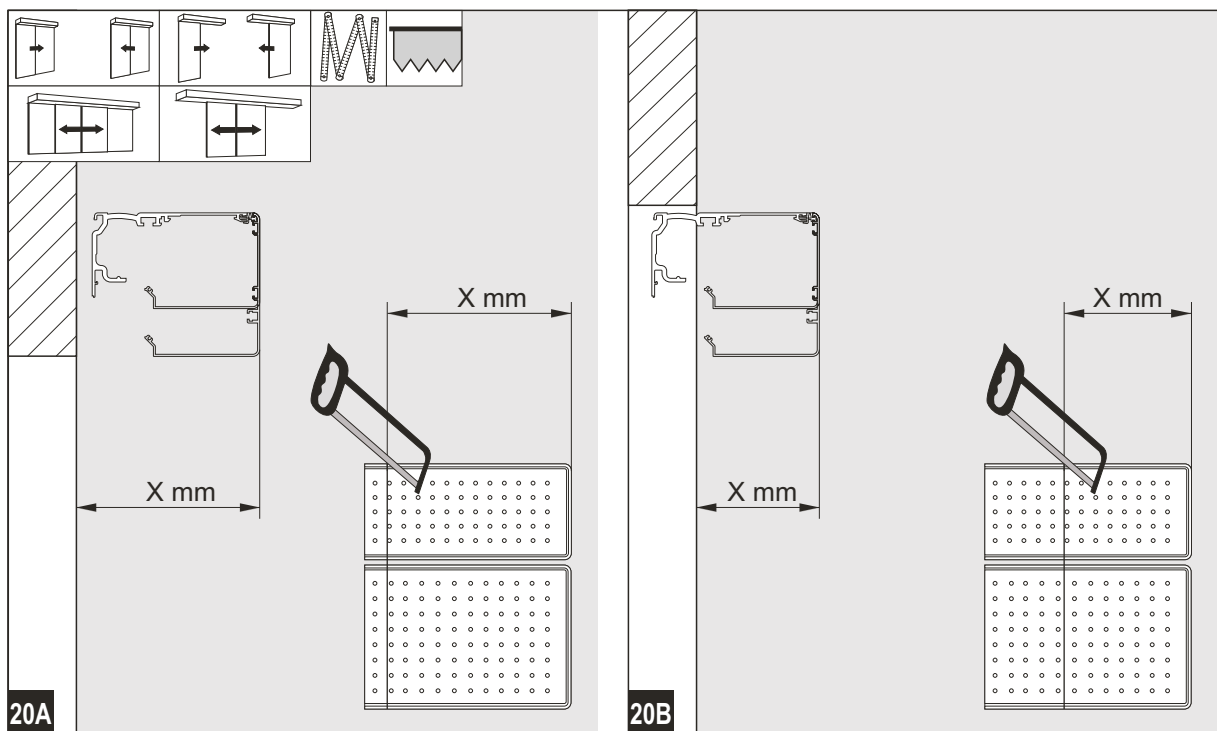
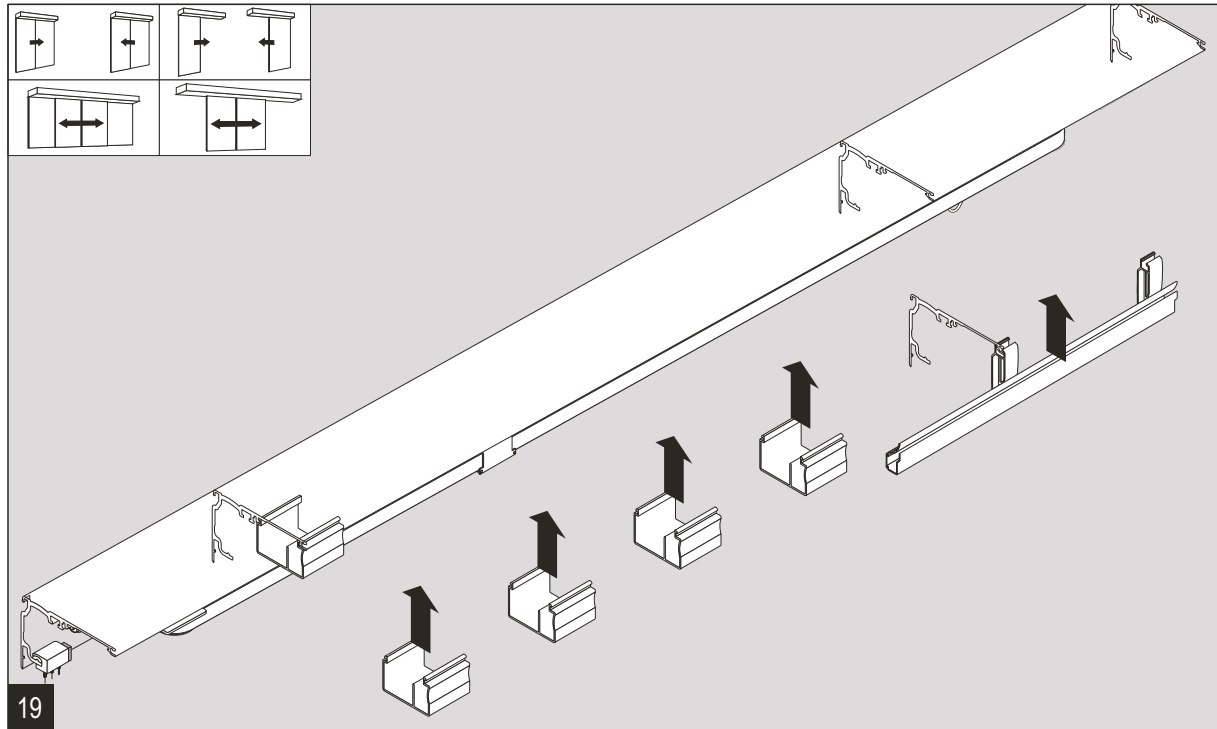


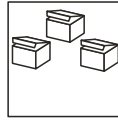




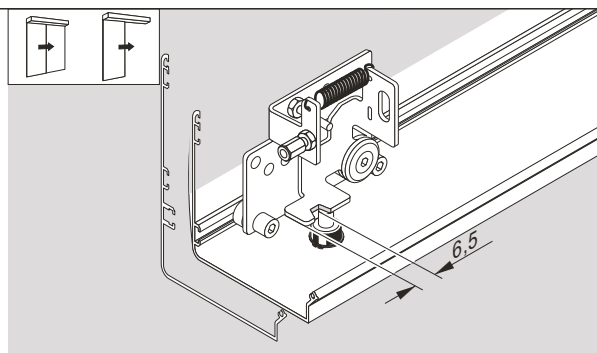
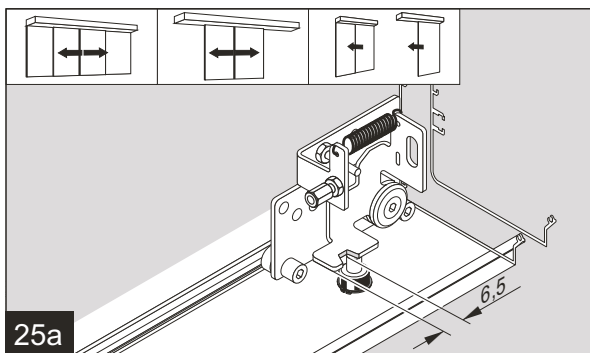
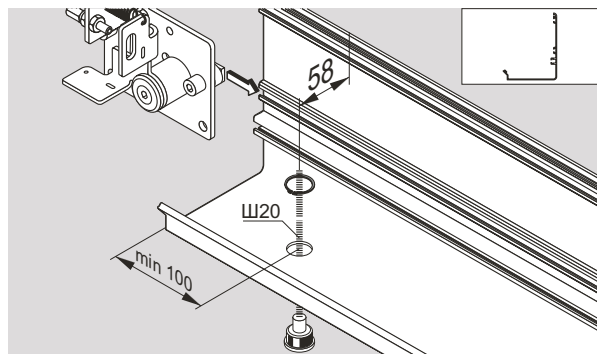
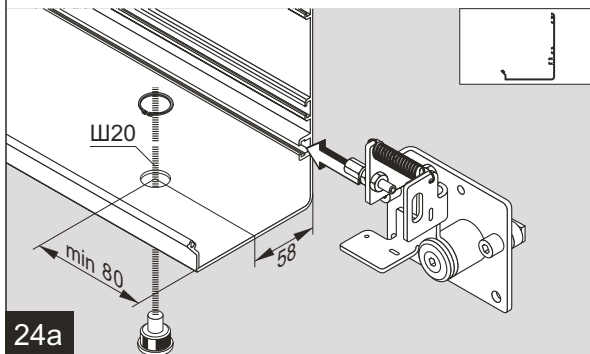
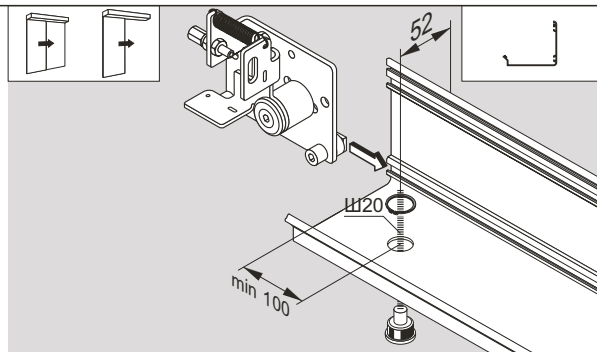
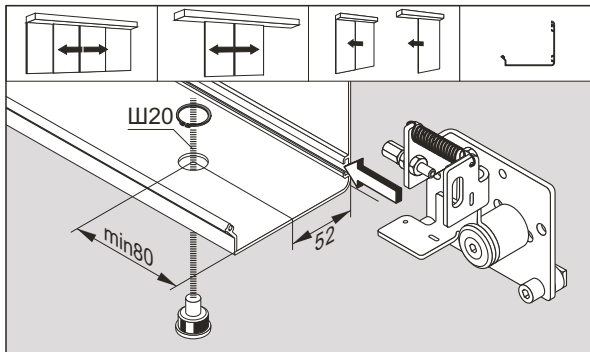
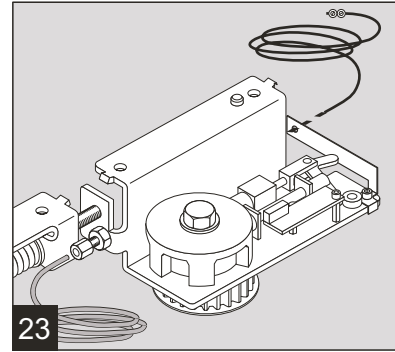
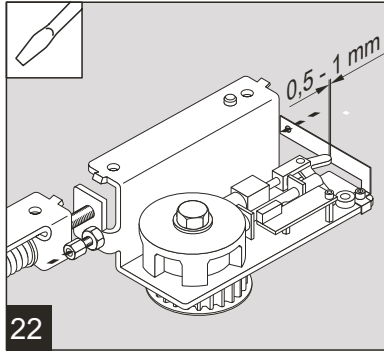
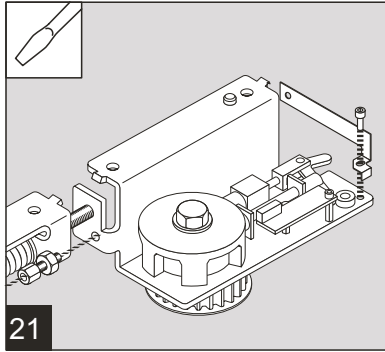


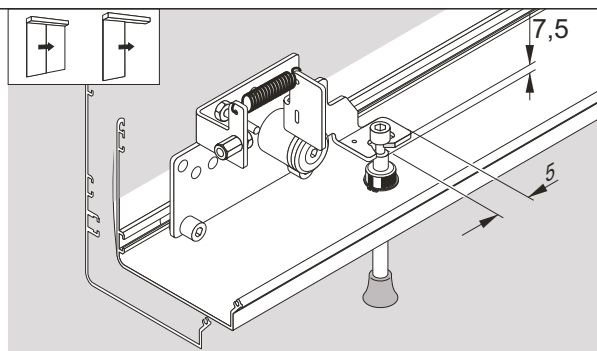
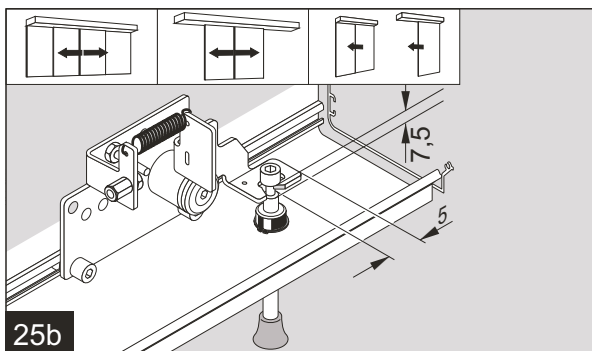
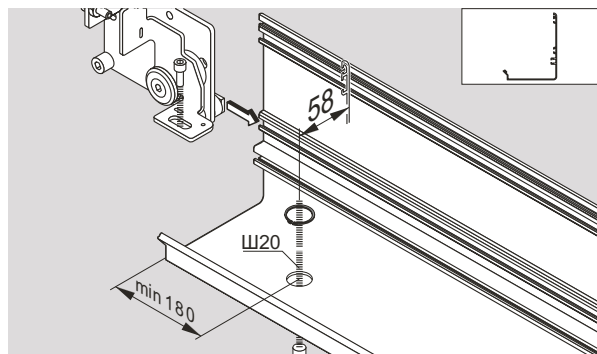
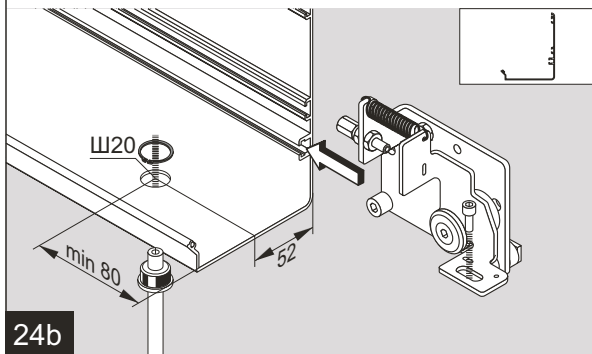
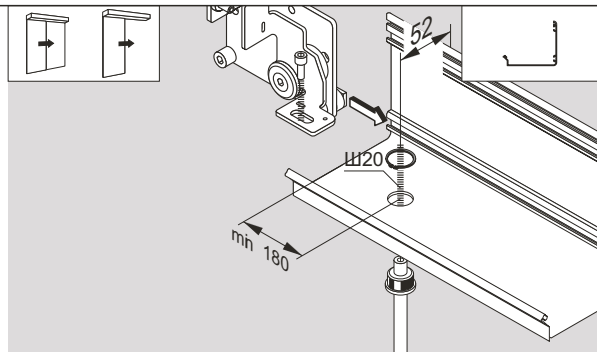
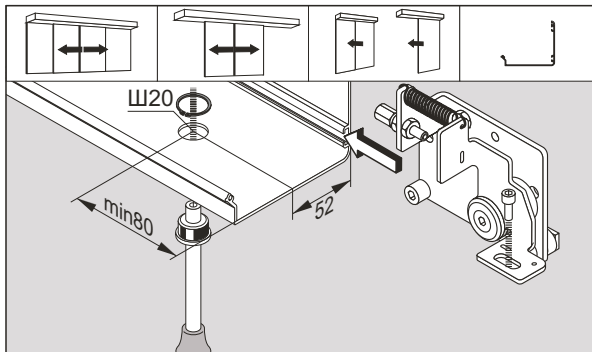
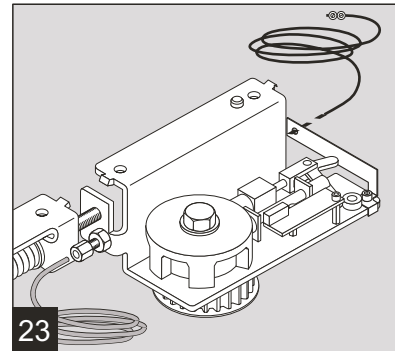
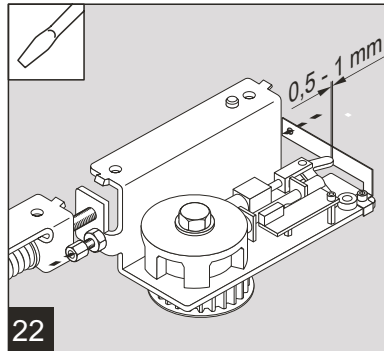
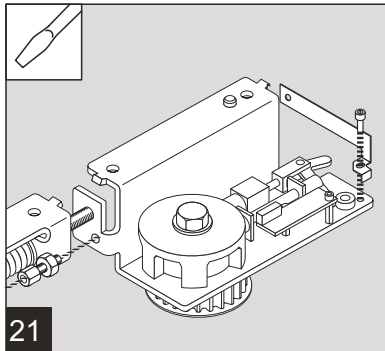
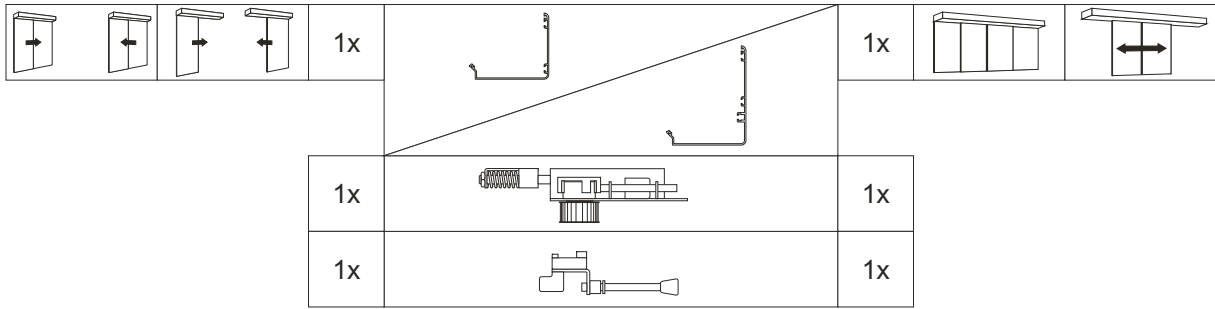
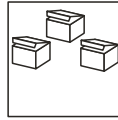
	1x		1x	
	1x		1x	
	1x		1x	

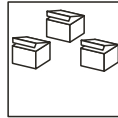




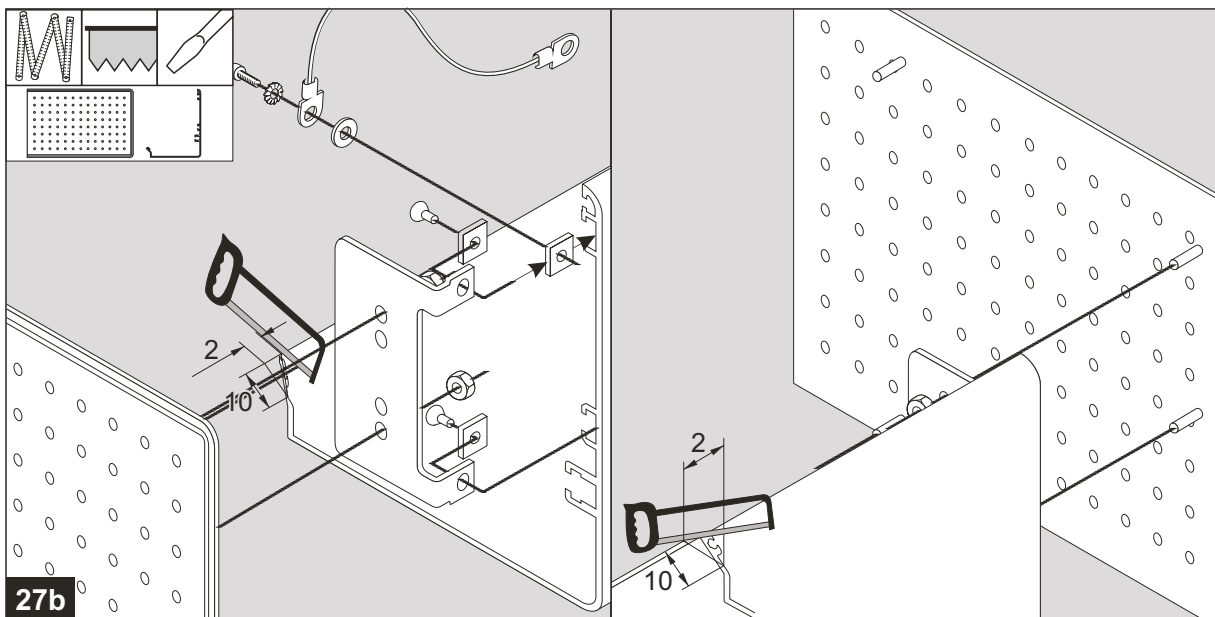
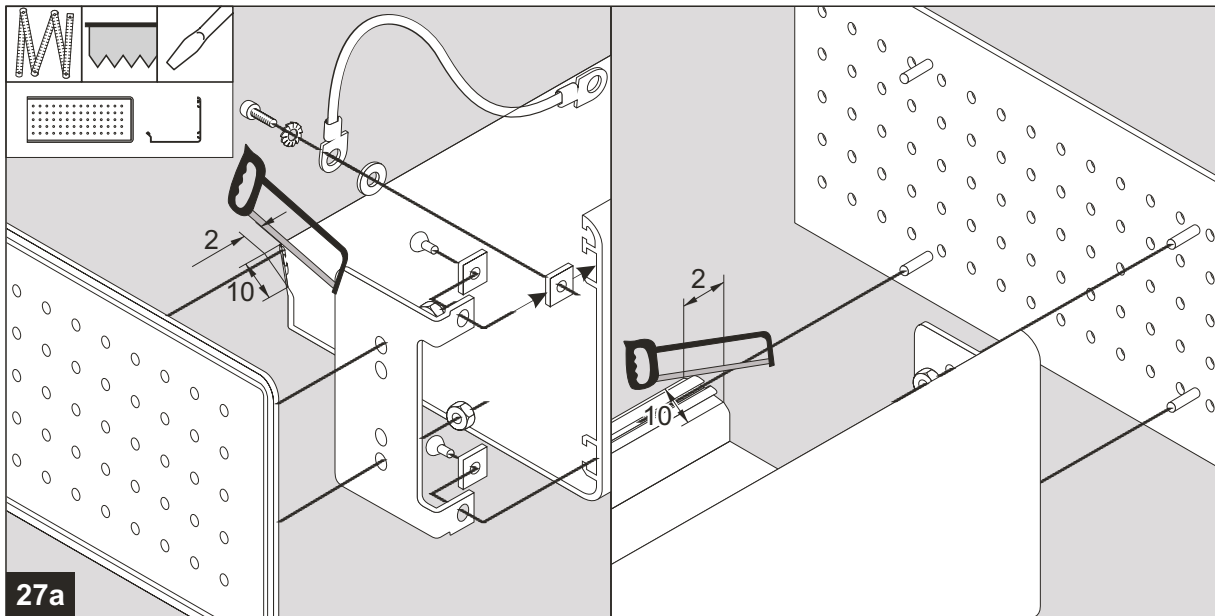
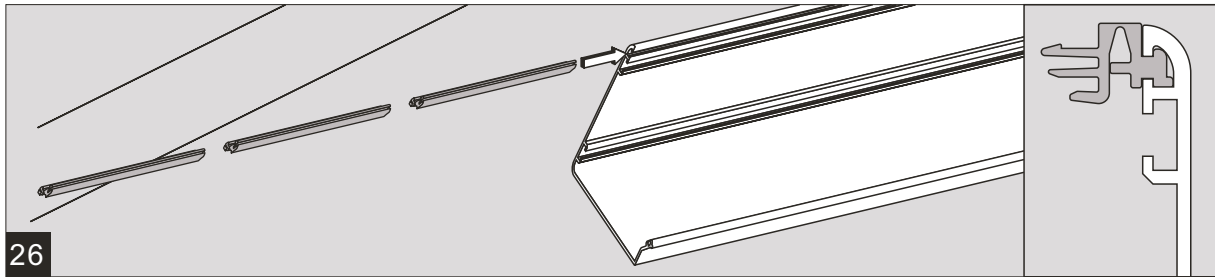
	1x		1x	
	1x		1x	
	1x		1x	

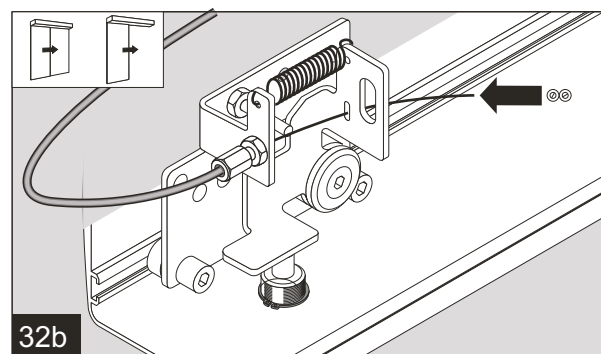
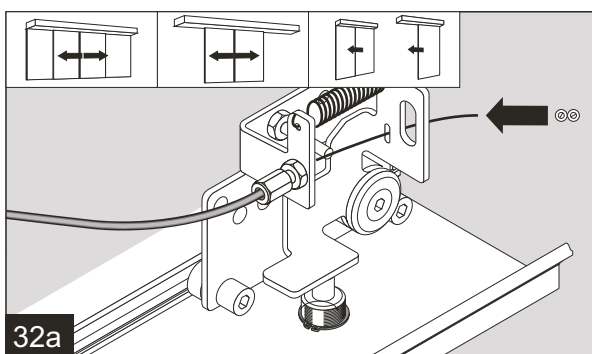
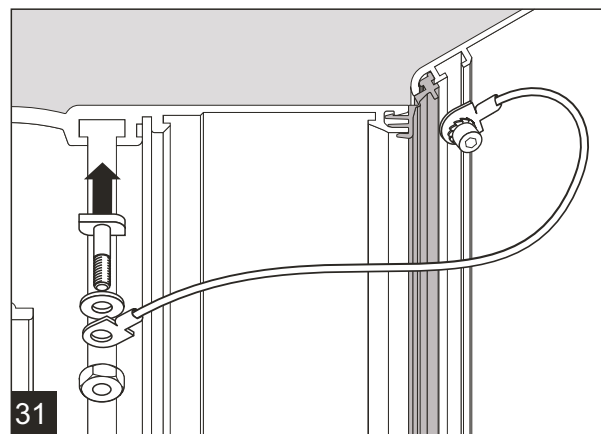
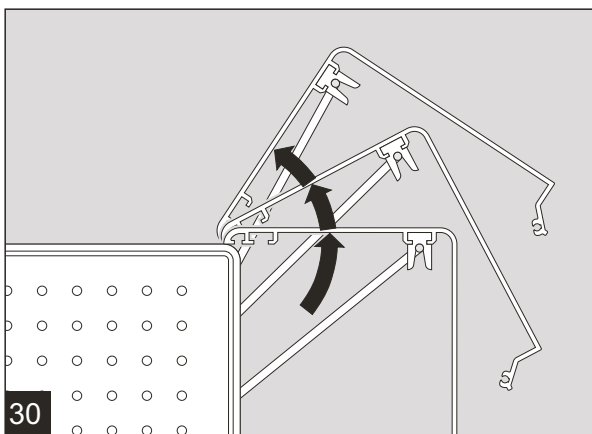
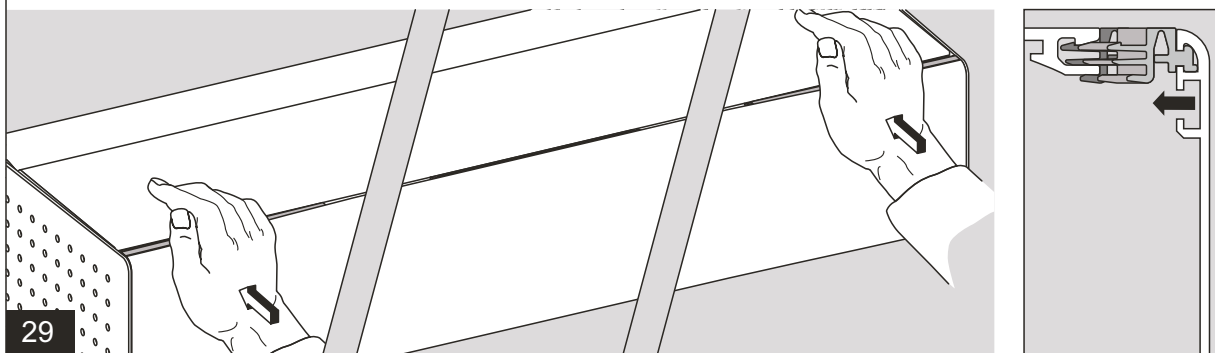
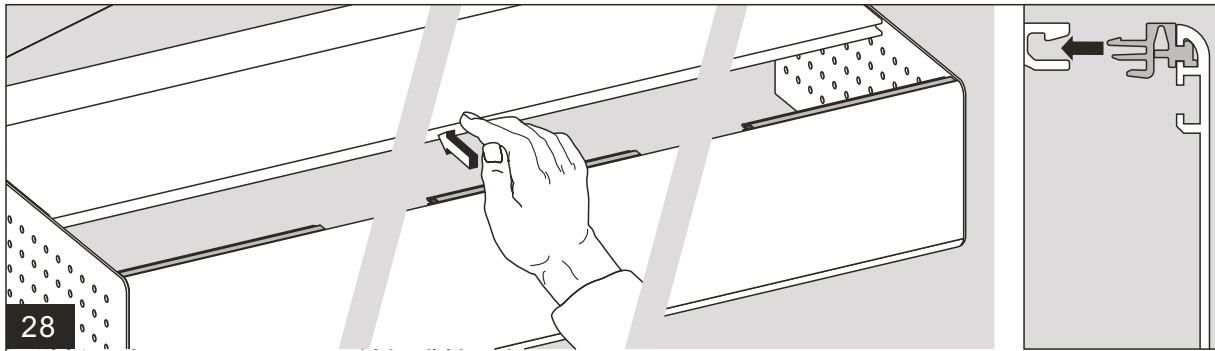
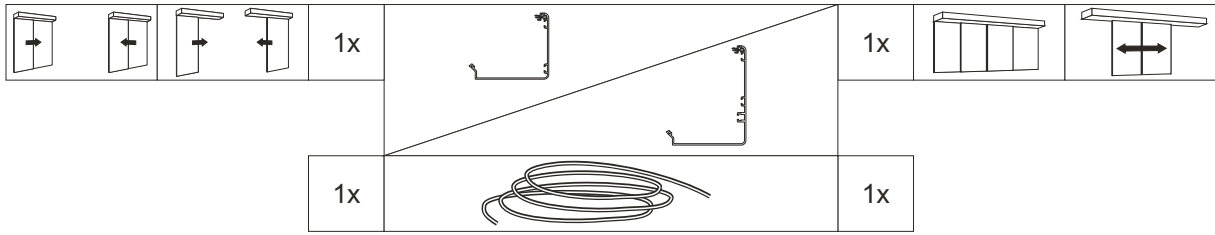
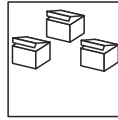




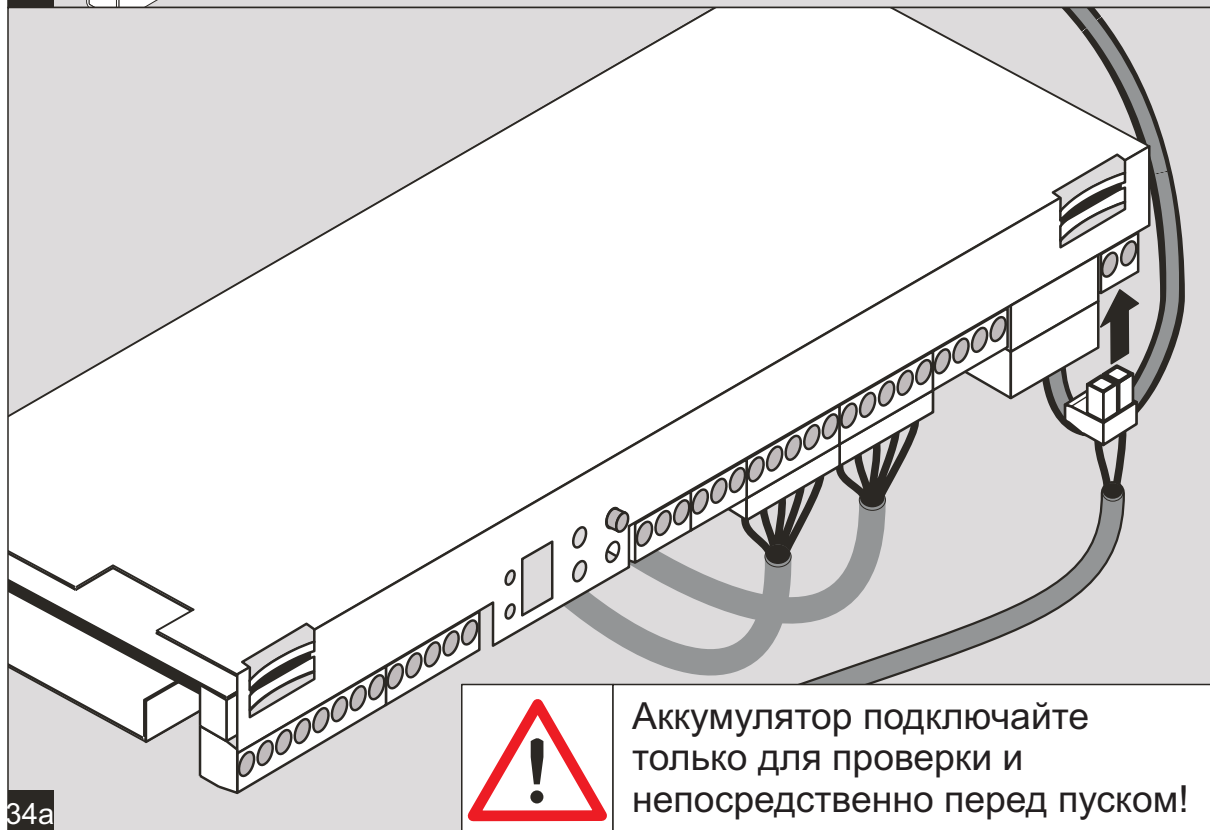
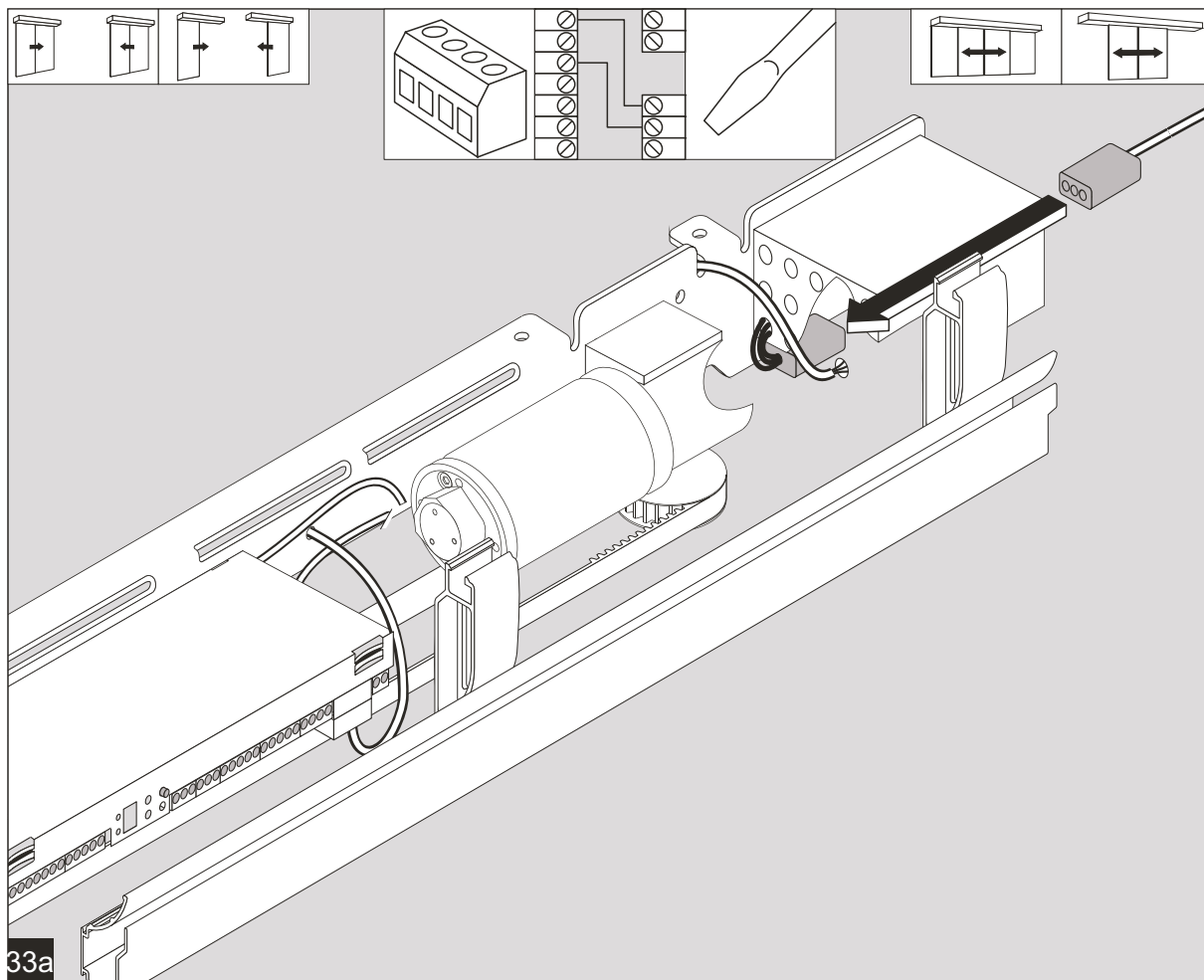
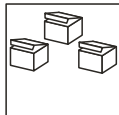


	2x		2x	
	1x		1x	
	1x		1x	









 Работы на электрооборудовании должны проводиться только квалифицированным персоналом.

До сборки на месте установки: необходимо подключить и проверить цепи питания.

Аккумулятор следует подключать кратковременно только для проверки.

 <p>Инструкции по установке</p>	 <p>Ввод в эксплуатацию / Настройка / Проверка работоспособности</p>
 <p>Руководство по эксплуатации</p>	 <p>Диагностика / Устранение неисправностей</p>
 <p>Схемы соединений</p>	 <p>Описание разъемов</p>

**Инструкции по установке.****Ввод в эксплуатацию, настройка, проверка работоспособности****Инструкции по эксплуатации****Инструкции по диагностике.****Перед началом установки****Линия питания должна быть оборудована предохранителями на ток 16 А.****Все работы на электрооборудовании должны проводиться только квалифицированным персоналом.**

Обзор – пояснения к пиктограммам

**1А Крепление на стену**

1. Монтажная пластина
2. Основной профиль ES 200
3. U-образный кабельный канал
4. Шарнирный профиль
- 5А. Крышка привода 100 мм
- 5Б. Крышка привода 150 мм
6. Трек
7. Кабельный канал зоны привода
- 8.
- 9А. Торцевая крышка 100 мм
- 9Б. Торцевая крышка 150 мм

**1В Крепление в проеме при помощи алюминиевой балки.**

- 1.
2. Профиль ES 200
3. U-образный кабельный канал
4. Шарнирный профиль
- 5А. Крышка привода 100 мм
- 5Б. Крышка привода 150 мм
6. Трек
7. Кабельный канал зоны привода
8. Крышка балки для зоны прохода
- 9А. Торцевая крышка 100 мм
- 9Б. Торцевая крышка 150 мм
- 10А. Алюминиевая балка 100 мм
- 10Б. Алюминиевая балка 150 мм
11. U-образный профиль

## Инструкция по установке

### Монтаж привода

#### Монтаж на стену

Требования по установке различаются в зависимости от материала основы, которая может быть каменной кладкой или стальной конструкцией.

**2А В случае каменной кладке:** необходимо использовать дюбели для повышенной нагрузки. Дюбели не входят в комплект поставки.

Наметьте отверстия, просверлите, вставьте дюбели, выровняйте монтажную пластину и прикрепите ее винтами с потайной головкой.

**В случае стальной конструкции:** наметить отверстия, просверлить их, нарезать резьбу, выровняйте монтажную пластину и прикрепите ее винтами с потайной головкой.

**3А** Привод навесить на монтажную пластину, выровнять и надежно прикрепить.

**4А** Вставить крышки канала светового барьера и подключить кабели барьеров к системе управления.

#### Установка в проеме при помощи алюминиевой балки.

Требования по установке различаются в зависимости от материала основы, которая может быть каменной кладкой или стальной конструкцией.

**2В В случае каменной кладки** должны использоваться дюбели для тяжеловесного груза. Дюбели не входят в комплект поставки.

Сделайте разметку группы отверстий, затем просверлите их и вставьте дюбели.

**В случае стальных конструкций:** сделайте разметку группы отверстий, просверлите первое отверстие Ø6,8 мм и нарежьте резьбу М8, остальные отверстия Ø5 мм, и резьба М6.

**3В** Установите кронштейн на стену.

**4В** Вставьте четырехгранные гайки в каналы профилей.

Затем алюминиевую балку с установленным на ней приводом нужно навесить на кронштейн, выровнять и крепко затянуть гайки.

### Установка боковых экранов (U-образного профиля)

**5В** В случае двери с неподвижными боковыми экранами необходимо вставить экраны на место, затем выровнять и надежно закрепить.

Очистите трек.

### Установка напольной направляющей.

**7А** В случае двери без боковых экранов установите U-образный профиль бокового уплотнения на стену или элемент фасада.

**8В** Установите световые барьеры и профили канала светового барьера, затем подключите световые барьеры к системе управления.

### Установка подвижной створки двери.

**11А** 1-створчатая дверь.

**11В** 2-створчатая дверь.

### Регулировка подвижной створки

**12** С помощью внутреннего регулируемого кронштейна створки установите зазор между створкой и полом около 6 мм, затем отрегулируйте положение створки, используя внешний кронштейн.

Раздвинув створки до упора, убедитесь, что центральные уплотнители пролегают параллельно боковым экранам.

Сдвиньте створки, а затем снова раздвиньте их на несколько миллиметров. Проконтролируйте зазор между центральными уплотнителями, который должен быть одинаков на всей высоте створок, чтобы обеспечить строгую параллельность створок.

**13А** Произведите регулировку кареток (створки массой до 100 кг).

Ослабьте винты крепления в диагональных отверстиях каретки и установите зазор 0,5 мм между башмаком и профилем привода. Проверьте лёгкость движения створки и снова затяните винты.

**13В** Произведите регулировку кареток (створки массой до 100 кг).

Ослабьте винты крепления в диагональных отверстиях каретки и установите упорные ролики плотную, но без натяга, к профилю привода. Проверьте лёгкость движения створки и снова затяните винты.

## Инструкция по установке

### Регулировка привода

**14** Определите центральную точку двери (AM)

**15** Отсоедините правую створку (при взгляде изнутри) от зубчатого ремня.

Сомкните обе створки двери так, чтобы их смыкание (SK) приходилось напротив центральной точки привода (AM). Снова подсоедините каретку к ремню.

**16** Для корректировки больших отклонений между центральной точкой и точкой смыкания сдвиньте зубчатый ремень на один или несколько зубьев.

### Установка ограничителей и ширины прохода.

1. Ослабьте ограничители справа и слева.
2. Обе створки сдвиньте вручную на полную ширину открытия и зафиксируйте в таком положении.
3. Придвиньте ограничители к створкам и затяните их в таком положении.

### 18 Регулировка зубчатого ремня.

Если зубчатый ремень слишком сильно трется по отбортовке натяжного ролика и/или является причиной повышенного шума, то необходимо отрегулировать ролик.

Ослабьте винты крепления натяжного ролика и завинчивайте или отвинчивайте регулировочный винт до тех пор, пока ремень не будет проходить по центру ролика.



**Соедините все электронные компоненты в соответствии со схемами подключений.**

**Дополнительное привод должно устанавливаться в соответствии с прилагаемым к нему руководством по установке.**

**19** Вставьте пластиковые шарнирные профили во внутреннюю крышку.

**20** Установите торцевые крышки на внутреннюю крышку привода

**21** Сначала вдавите руками средние шарнирные профили в основной профиль привода.

**22** Затем также вставьте остальные шарнирные профили от центра к краям.

**23** Установите кронштейн крепления крышки, поднимите и закрепите ее, отрегулируйте положение защелки. Обязательно заземлите крышку!

**24** Подведите кабель питания и заземлите привод.

## Пуск в эксплуатацию / Настройка / Проверка работоспособности

**⚠** Линия питания, оборудованная предохранителем на ток 16 А должна быть подключена к сети.

**Все работы на электрооборудовании должны проводиться только квалифицированным персоналом.**

### Основные условия:

- Привод полностью собран
- Защитное заземление надежно подключено
- Световые барьеры подключены
- Отдельно поставляемые части, такие как, например, переключатель режимов, активатор (микроволновый датчик, активатор режима НОЧЬ \ БАНК), кнопка аварийной остановки, установлены и подключены.
- Ограничители установлены таким образом, что обе створки при максимальной ширине открытия касаются их, а подвижные створки при закрытии не соприкасаются друг с другом.
- Створки должны двигаться плавно, без заеданий, также проверьте соединение кареток с ремнем, в случае необходимости замените их на более короткие.

### Пуск в эксплуатацию

1. Подвижные створки откройте наполовину
2. Переключатель режимов поставьте в положение «Выключено»
3. Убедитесь, что аварийная кнопка разблокирована
4. Включите питание

**⚠** Дверь должна произвести цикл закрытия.

Если дверь начинает открываться, то:

- **нажмите кнопку «минус» на блоке управления, при этом направление движения створок изменится, либо**
- **отключите питание, поменяйте местами провода питания двигателя и начните процедуру пуска сначала**

5. Запустите цикл обучения

Цикл обучения должен запускаться при первом пуске, а также всякий раз при любых изменениях в приводе, т.е. при установке нового двигателя, новых ходовых роликов, при натяжении ремня, изменении положения ограничителей створок и т.д.

Цикл обучения запускается при включенном питании, непосредственно на работающей двери. Отключать питание не требуется.

Цикл обучения служит для измерения новых параметров двери системой управления. Установленные значения ускорения/замедления (кривая разгона) остается неизменной. Для запуска цикла обучения:

- Установите переключатель режимов в положение «Выключено»
- Нажмите и удерживайте сервисную кнопку нажатой в течение примерно 3 сек. (пока на 7-сегментном индикаторе внешние сегменты не начнут загораться по кругу)

Цикл обучения должен запускаться на ЗАКРЫТОЙ двери. Створки быстро разгоняются для определения их массы, а затем полностью открываются на пониженной скорости. Здесь система определяет ширину открывания створок. **Во время цикла обучения световые барьеры безопасности автоматически отключаются.** По завершении цикла обучения измеренные параметры загружаются в память системы при открытой двери, что отмечается двойной вспышкой цифры 8 на индикаторе. После чего цикл обучения завершен и 7-сегментный дисплей показывает только точку. Дверь закрывается на нормальной скорости.

Цикл обучения должен проходить без прерываний. При возникновении ошибки цикл останавливается и его нужно перезапустить. Во время цикла обучения активаторы и световые барьеры отключены.

6. Переведите переключатель режимов в положение «Автоматический»

7. Кратко нажмите сервисную кнопку

Дверь откроется на нормальной скорости.

В дальнейшем параметры системы можно проверить и изменить при закрытом положении двери.

Параметр А.: Работа аварийного аккумулятора (значение по умолчанию = 0)

Параметр b.: Тип двигателя (значение по умолчанию = 1)

Параметр n.: Стандартный режим работы (значение по умолчанию = 0)

Параметр P.: Программный режим (значение по умолчанию = 0)

Параметр r.: Работа замка в режиме «Только выход»

(значение по умолчанию = 0)

Параметр L.: Тип замка

Для установки значений см. раздел «Установка параметров»

**Тип двигателя и тип замка не определяются при цикле обучения.**

**Ввод в эксплуатацию. / Установка. / Проверка работоспособности.****Восстановление значений по умолчанию.**

Восстановление значений по умолчанию должно производиться в случае, когда многие параметры двери были изменены вручную и дверь перестала правильно работать.

При первоначальном пуске достаточно запустить цикл обучения. Восстановление значений по умолчанию (реинициализация) обычно не требуется

Процедура восстановления значений по умолчанию:

- Переведите переключатель режимов в положение «Выключено»
- Отключите разъем питания
- Нажмите и удерживайте сервисную кнопку
- Включите питание
- При включении питания происходит пуск блока питания и проверка системы. 7-сегментный дисплей показывает завершение восстановления параметров двойной вспышкой цифры 8. Только после этого можно отпустить кнопку. Процедура восстановления завершена.
- После процедуры восстановления необходимо вручную установить все нестандартные параметры (например, тип двигателя, тип двери) посредством кнопок на блоке управления, либо с помощью КПК.

**Настройка****Установка параметров**

Параметры блока управления установлены в значения по умолчанию. Если требуется изменить их, то необходимо ввести новые значения с помощью кнопок на блоке управления, либо с помощью карманного компьютера (КПК).

**Установка ширины неполного открытия.**

Полная ширина открытия двери может устанавливаться индивидуально. Также может легко быть установлена ширина неполного открытия двери.

- Переключатель режимов поставить в положение «Открыто». Дверь начнёт плавно открываться.
- Как только дверь достигнет желаемой ширины открытия, переключатель режимов следует поставить в положение «Частичное открытие».
- Дверь остановится и в память в качестве новой ширины открытия будет введено то положение, в котором находились створки.



**Возможность установки ширины неполного открывания с помощью переключателя режимов может быть отключена с помощью КПК. В этом случае установку ширины неполного открывания можно будет произвести только через КПК.**

## Проверка работоспособности.



**Состояние перечисленных ниже изнашивающихся частей должно регулярно и тщательно проверяться, а при необходимости части должны заменяться для обеспечения корректной работы двери:**

- Ходовые ролики – каждые 2 года
- Аварийная батарея – каждые 3 года
- Резиновые ограничители створок – при каждом обслуживании
- Ходовой трек – каждые 5 лет
- Зубчатый ремень – каждые 1 000 000 циклов

### Световые барьеры.

Световые барьеры автоматически проверяются перед каждым циклом закрывания.

### Проверка световых барьеров вручную.

Во время закрывания створок:

Преградить луч каждого светового барьера по отдельности во время закрытия двери. Произойдёт реверсирование двери.

При открытых дверях:

Преградить луч каждого светового барьера при открытых дверях в течение нескольких секунд, дверь должна оставаться в открытом состоянии. Как только световые барьеры будут освобождены, двери начнут закрываться по истечении выдержки открытого состояния.

### Кнопка аварийной остановки.

Переключатель режимов перевести в положение «АВТОМАТИЧЕСКИЙ». Если во время закрывания аварийная кнопка будет нажата, дверь немедленно остановится. Как только кнопка будет разблокирована, дверь сначала начнёт движение с замедленной скоростью, а затем вернется к нормальному режиму работы.

### Ограничение динамических усилий

Если световые барьеры или иные устройства безопасности не используются, то динамические усилия, развиваемые приводом, должны ограничиваться в соответствии со стандартом DIN V 18650 (он действует не во всех странах). Чтобы обеспечить соответствие требованиям безопасности, ограничено статическое усилие, дистанция движения на замедленной скорости и рабочие скорости должны настраиваться в зависимости от массы створок. Динамические усилия должны проверяться на месте с помощью специального инструмента и при необходимости корректироваться.

### Пропадание питания

- Переведите переключатель режимов в положение «Выключено»: замок запирает дверь.
- Отключите разъем питания: замок должен остаться запертым.
- Дверь остается закрытой, даже если она не оснащена замком.

### Опциональные функции

Если установлены дополнительные устройства, их работоспособность необходимо проверить следующим образом:

#### Замок.

В положении программного переключателя «Выключено» дверь закрывается и запирается.

#### Активатор режима «Ночь \ Банк».

- Переключатель режимов поставить в положение «Выключено».
- Подать импульс на открытие через импульсный датчик «Ночь \ Банк».
- Дверь отпрется и откроется.
- После пересечения луча световых барьеров либо по истечении выдержки открытого состояния, дверь закроется и будет заперта.

#### Указания:

**После успешного пуска двери и проверки ее работоспособности, инструкция по эксплуатации должна быть передана конечному пользователю. Необходимо также проинструктировать пользователя по режимам работы и безопасной эксплуатации двери.**



## Инструкция по эксплуатации.

### 1. Переключатель режимов.

Переключатель режимов работы двери служит для включения/отключения привода и установки требуемого режима работы двери. Обычно он располагается в непосредственной близости от двери. При пуске двери убедитесь, что кнопка аварийной остановки, которая обычно располагается рядом с переключателем режимов, разблокирована (поверните ее по часовой стрелке).

С помощью программного переключателя может быть выбран один из 5 различных режимов:

1. Автоматический
2. Выключено
3. Только выход
4. Открытие на неполную ширину
5. Открыто постоянно

#### Переключатель в положении:

**Выключено** – Привод выключен. Если установлен электромеханический замок, то дверь будет заперта.

**Автомат** – В случае попадания в зону охвата датчика движения человека или другого объекта, дверь откроется до полной ширины и закроется по истечении выдержки открытого состояния. Выдержка открытого состояния устанавливается с помощью кнопок на блоке управления.

**Только выход** – Внешний датчик движения отключён, проход через дверь возможен только изнутри (режим используется, например, при закрытии магазина). В случае попадания человека или предмета в зону охвата внутреннего датчика движения, дверь откроется до полной ширины и закроется по истечении установленной выдержки открытого состояния. Если параметр «г» равен «1», дверь будет заперта в закрытом состоянии.

**Частичное открывание** – В случае попадания человека или предмета в зону охвата датчика, дверь откроется до установленной ширины частичного открытия и закроется по истечении выдержки открытого состояния.

**Открыто постоянно** – Дверь открывается на замедленной скорости до полной ширины и находится в таком положении, пока не будет выбран другой режим.

### 2. Установка ширины частичного открытия

Ширина открытия двери может устанавливаться индивидуально (этот режим используется, например, зимой для уменьшения тепловых потерь).

Установка производится так:

1. Переключатель режимов перевести в режим **«Открыто постоянно»**
2. Дверь начнёт открываться с замедленной скоростью.
3. Как только дверь достигнет желаемой ширины частичного открытия, переключатель режимов перевести в положение **«Частичное открытие»**.
4. Дверь остановится, и текущее положение створок будет занесено в память системы управления как новая ширина открытия
5. Затем дверь продолжит своё движение с пониженной скоростью, пока не достигнет максимальной ширины открытия. По истечении выдержки открытого состояния она закроется и перейдет в режим частичного открывания.

### 3. Внешний активатор.

Переключатель режимов находится в положении **«Автоматический»** или **«Частичное открытие»**. Если человек или какой-либо предмет попадает в зону срабатывания активатора (радар), дверь открывается и закрывается только по истечении выдержки открытого состояния.

### 4. Внутренний активатор.

Переключатель режимов находится в положении **«Автоматический»**, **«Частичное открытие»** или **«Только выход»**.

Если человек или какой-либо предмет попадает в зону охвата активатора (радар), дверь открывается и закрывается по истечении выдержки открытого состояния.

### 5. Кнопка аварийной остановки

Кнопка аварийной остановки мгновенно отключает питание двери и останавливает створки. При нажатой кнопке створки можно открывать вручную.

### 6. Активатор режима НОЧЬ / БАНК.

(Запираемый выключатель, кодовая клавиатура, кард-ридер и т.д.)

Переключатель режимов находится в положении **«Выключено»**:

После подачи импульса с активатора дверь откроется и закроется либо по истечении выдержки открытого состояния режима Ночь/Банк, либо немедленно после прохождения человеком через дверь (пересечения им линии светового барьера).

## Инструкция по эксплуатации

## 7. Включение двери после отключения питания.

При включении привода после отключения питания система управления проводит самодиагностику (продолжительность теста около 5 секунд) из условий безопасности.

По завершении самодиагностики дверь закрывается на пониженной скорости и перейдет в ранее установленный режим работы.

## 8. Аварийное открывание при пропадании питания

При установленной аварийной батарее аккумуляторов (опционально) и в стандартном режиме работы:

2. В положении переключателя режимов «Выключено» дверь остается закрытой.

3. В положении переключателя режимов «Автоматический», «Частичное открывание» и «Только выход» при пропадании питания происходит аварийное открытие двери от аккумулятора.

**Также существует возможность отпереть дверь изнутри и раздвинуть створки вручную.**

## 9. Аварийное закрывание при пропадании питания

Переведите переключатель режимов в положение «выключено». Закройте дверь вручную и запирайте ее либо вручную изнутри, либо снаружи с помощью активатора режима ночь-банк (неприменимо к системам со встроенным штыревым многоточечным замком).

## 10. Инструкции безопасности

### 10.1 Самодиагностика системы

Самодиагностика выполняется автоматически каждые 4 часа, а также сразу после включения системы. Во время самодиагностики выполняется цикл аварийного открытия с питанием от аккумулятора.

Если при самодиагностике обнаружена ошибка, то дверь остается в открытом положении.

Дверь можно снова закрыть, переведя переключатель режимов в положение «выключено». При подаче следующего сигнала на открывание снова начинается цикл самодиагностики.

### 10.2 Проверка световых барьеров

Световые барьеры (фотоэлектрические ячейки) проверяются автоматически перед каждым закрытием двери.

Если во время теста обнаружена ошибка, то дверь останется в открытом положении. В этом случае необходим осмотр системы специалистом.

## 10.3 Контроль за усилиями при открытии/закрытии двери

### Препятствие при закрытии двери:

Если створки двери встречают препятствие во время закрытия, то дверь реверсируется. Открывшись полностью и выдержав установленную выдержку времени, дверь делает попытку закрытия на пониженной скорости. Последовательность действий повторяется до тех пор, пока препятствие не будет устранено.

### Препятствие при открытии двери:

Если створки двери встречают препятствие при открытии, они реверсируются на закрытие. Следующая попытка открытия производится на пониженной скорости. Если препятствие все еще существует, дверь снова реверсируется. После выполнения шести попыток дверь закрывается. После устранения препятствия и сброса режима ошибки дверь открывается на пониженной скорости и переходит в установленный режим работы.

## 10.4 Световые барьеры

Зона между открытыми створками наблюдается световыми барьерами безопасности.

Если человек, либо объект пересекает луч барьеров, либо оказывается в зоне действия датчиков при закрывании створок, то дверь реверсируется и затем остается в ОТКРЫТОМ положении.

После освобождения наблюдаемой зоны дверь закрывается после выдержки открытого положения.

## 11. Обслуживание и уход

Ниже перечисленные компоненты, подверженные износу, должны регулярно проверяться и при необходимости заменяться для правильной работы системы:

- Ходовые ролики каждые 2 года
- Батарея аккумуляторов каждые 3 года
- Резиновые накладки ограничителей при каждом сервисном осмотре
- Ходовой трек (накладка) каждые 5 лет
- Зубчатый ремень каждые 1 млн. циклов

Привод должен быть проверен и при необходимости обслужен перед первым пуском и далее по мере необходимости, но не реже одного раза в год. Обслуживание должно производиться квалифицированным специалистом.

**Мы настоятельно рекомендуем Вам заключить договор на обслуживание автоматических дверей с сертифицированным сервисным центром DORMA.**

## Инструкция по эксплуатации

### ЧИСТКА ПРИВОДА

Во время чистки переключатель режимов должен быть в положении «Закрыто» или «Открыто постоянно», чтобы избежать неожиданного движения створок.

Основные части двери (алюминиевые профили, стекло, крышки) можно очищать влажной салфеткой и бытовыми моющими средствами.

Световые барьеры безопасности должны очищаться сухой салфеткой.

Напольные направляющие должны содержаться в чистоте.

### 12. Устранение неисправностей

Если дверь не открывается или не закрывается, проверьте следующие позиции:

- Подается ли напряжение питания?
- Разблокирована ли кнопка аварийной остановки?
- Переключатель режимов находится в правильном положении?
- Зоны контролируемые световыми барьерами свободны? Линзы световых барьеров чисты?
- Створки двери не заблокированы препятствием?

**Если перечисленные выше позиции в порядке, вызовите сервисного инженера.**

### 13. Модуль расширения

#### 13.1 Модуль расширения с адресом «00»

##### Вторичная опасная кромка (IN1 и IN2)

Датчик присутствия наблюдает и защищает зону движения створки при открывании, например, если существует опасность попадания человека между створкой и стеной. Во время открывания дверь немедленно останавливается при обнаружении препятствия. Цикл открытия продолжается сразу после устранения препятствия. Сигнал датчика присутствия не действует при закрывании двери.

##### Главная опасная кромка (IN3)

Датчик присутствия наблюдает и защищает зону прохода в ЗАКРЫТОМ положении.

При открывании двери сигнал этого датчика действия не оказывает.

При закрывании дверь реверсируется при обнаружении датчиком препятствия.

#### Аварийное закрывание (IN4)



**Функция аварийного закрывания должна применяться в полном соответствии с действующими нормами. В целях безопасности эту функцию можно включить только с помощью карманного компьютера.**

Функция аварийного закрывания должна работать только в паре с активатором аварийной цепи, т.е. дверь продолжает закрываться только если в это время подается соответствующий сигнал.

Если функция аварийного закрывания включена и запускающий сигнал подан, дверь закрывается немедленно (даже если в момент сигнала она открывалась) и без обычных ограничений, т.е. функции ограничения усилий, световых барьеров, датчиков движения отключаются. Если дверь встречает препятствие, она прилагает максимальное усилие чтобы закрыться. Привод отключается только при перегреве мотора. Это происходит после 10 секунд работы мотора, далее следует 10 секундная пауза<sup>1</sup>. Дверь циклично повторяет попытки закрыться до тех пор пока не достигнуто ЗАКРЫТОЕ положение и дверь не запрется. Функция действует только этот один цикл и как только дверь достигнет ЗАКРЫТОГО положения, она не может быть открыта ни подачей сигнала с активатора Ночь-Банк, ни сигналами с внешнего и внутреннего датчиков движения. Сначала режим необходимо прервать переводением переключателя режимов в положение «Выключено». Только после этого блок управления вернется к нормальному режиму работы.

<sup>1</sup>Если происходит ошибка или неисправность, например, перегрузка мотора, оповещение и прерывание режима ошибки можно осуществить переводом переключателя режимов в «Выключено». В этом случае время ответа равняется 0, чтобы обеспечить немедленную реакцию двери.

#### Контакт состояния двери 1 (OUT1) (По умолчанию)

Релейный контакт замыкается при достижении дверью ЗАКРЫТОГО положения.

#### Контакт состояния двери 2 (OUT2) (По умолчанию)

Релейный контакт замыкается при покидании дверью ЗАКРЫТОГО положения.

#### Контакт состояния двери 3 (OUT3) (По умолчанию)

Релейный контакт замыкается в случае ошибки.

#### Контакт звонка (OUT4)

Релейный контакт замыкается при прерывании луча или лучей световых барьеров. Если дверь находится в ЗАКРЫТОМ положении, эта функция отключена.

#### 13.2 Модуль расширения с адресом «01»

##### Сигнал воздушного шлюза (IN1)

Входящий сигнал воспринимается как сигнал ВНУТРЕННЕГО АКТИВАТОРА. Применение: Воздушный шлюз с пересылкой сигнала на открывание. Необходимо предусмотреть следующие соединения:

«Сигнал шлюза (выход)» - OUT3 привода 1 к

«Сигнал шлюза (вход)» - IN1 привода 2

«Сигнал шлюза (выход)» - OUT3 привода 2 к

«Сигнал шлюза (вход)» - IN1 привода 1

## Инструкция по эксплуатации

### Пересылка сигнала дверью 1.

После подачи сигнал на открытие двери 1, открытие двери 2 блокируется (внутренний и внешний датчики движения отключены). По полном закрытии дверь 1 посылает сигнал на открытие двери 2 (пересылка сигнала). Открывающаяся дверь 2 блокирует открытие двери 1.

По завершении цикла открытия дверь 2 не подает сигнал на открытие двери 1.

### Пересылка сигнала дверью 2

После подачи сигнал на открытие двери 2, открытие двери 1 блокируется (внутренний и внешний датчики движения отключены). По полном закрытии дверь 2 посылает сигнал на открытие двери 1 (пересылка сигнала). Открывающаяся дверь 1 блокирует открытие двери 2.

По завершении цикла открытия дверь 1 не подает сигнал на открытие двери 2.

### Сигнал аптечного режима (IN2)

Переключатель режимов должен быть установлен в положение «Выключено». Должен быть установлен бистабильный либо моностабильный замок.

При посылке сигнала аптечного режима, дверь открывается на предварительно установленную ширину, достигнув которой она запирается. При снятии этого сигнала дверь отпирается, затем закрывается и запирается.

### Отключение воздушного шлюза (IN3)

При подаче сигнала в ЗАКРЫТОМ положении сигналы Внешнего и Внутреннего датчиков игнорируются. Дверь не открывается. Движение уже открытой двери не прерывается.

Все варианты воздушного шлюза осуществляются на основе прямого подключения (шинный интерфейс отсутствует). Альтернативные варианты могут реализовываться следующим образом:

«Отключение шлюза (выход)» - OUT2 привода 1 к

«Отключение шлюза (вход)» - IN3 привода 2

«Отключение шлюза (выход)» - OUT2 привода 2 к

«Отключение шлюза (вход)» - IN3 привода 1

Работа шлюза:

Дверь 1 блокирует дверь 2 при открывании (внешний и внутренний активаторы отключаются).

Блокировка отключается в ЗАКРЫТОМ положении.

При открывании дверь 2 блокирует дверь 1 (все активаторы игнорируются). Блокировка освобождается в ЗАКРЫТОМ состоянии.

### Аварийное закрытие (IN4) и контакт 1 состояния двери (OUT1)

Функции аналогичны контакту состояния двери с адресом «00».

### Контакт 2 состояния двери (OUT2) (воздушный шлюз отключен, где применимо)

Релейный контакт замыкается, как только дверь покидает ЗАКРЫТОЕ положение.

Функции аналогичны контакту 2 состояния двери с адресом «00».

### Сигнал шлюза (OUT3)

Релейный контакт остается замкнутым примерно 500 мс как только дверь достигла ЗАКРЫТОГО положения.

Применение:

Шлюз с передачей сигнала или шлюз контролируемый таймером (функция устанавливается с помощью КПК).

### Дверь 1 открывает дверь 2

Дверь 1 открывается по получении сигнала. По истечении установленного времени задержки сигнала дверь 1 посылает сигнал на открытие двери 2. Дверь 2 открывается. После этого дверь 2 не посылает никакого сигнала двери 1.

### Дверь 2 открывает дверь 1

Дверь 2 открывается по получении сигнала. По истечении установленного времени задержки сигнала дверь 2 посылает сигнал на открытие двери 1. Дверь 1 открывается. После этого дверь 1 не посылает никакого сигнала двери 2.

Пересылка сигнала возможна только если сигнал от датчика движения (внутреннего или внешнего) был первым.



**С таким вариантом организации шлюза обе двери могут быть открыты.**

### Контакт звонка (OUT4)

Релейный контакт замыкается при пересечении одного или обоих световых барьеров. Если дверь закрыта, то функция отключена.

## Устранение неисправностей

Линия питания 27 В для радаров, электромеханического замка, световых барьеров и двигателя оснащена защитой от короткого замыкания. В случае короткого замыкания блок питания отключает все вторичные напряжения, индикатор работы двери не светится. После устранения короткого замыкания блок питания вновь не подключается! Для запуска выньте разъем питания, подождите около 3 сек., а затем включите его снова. Если ошибку устранить не удалось, используйте КПК для диагностики системы. Убедитесь, что инструкции «Пуск / Настройка / Проверка работоспособности» доступны для работы.

Если при пуске или эксплуатации привода возникают ошибки, сначала проверьте следующее:

- ✓ Напряжение питания подается?
- ✓ Техническое обслуживание проведено полностью и в установленные сроки?
- ✓ Изнашивающиеся части проверены и при необходимости заменены?
- ✓ Кнопка аварийной остановки разблокирована?
- ✓ Переключатель режимов в нужном положении?
- ✓ Зоны, контролируемые световыми барьерами свободны, линзы барьеров чисты?
- ✓ Дверь не заблокирована препятствием?
- ✓ Створки двигаются плавно, без заеданий? (проверьте упорные ролики, напольные направляющие)
- ✓ Устройства безопасности и предохранители в порядке?
- ✓ Все внешние датчики, кнопка аварийной остановки, переключатель режимов и замок подключены правильно?
- ✓ Все разъемы и соединения надежно закреплены?
- ✓ Аккумулятор проверен?

Дальнейшую помощь оказывает дисплей на блоке управления, а в представленной ниже таблице даны способы устранения неисправности.

**Перед подключением/установкой пожалуйста отключите аккумулятор.**

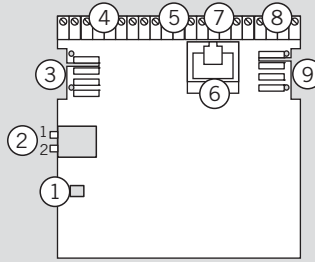
**Если ошибка устранена, то нужно оповестить блок управления.**

**Оповещение производится следующим способом:**

- Переведите переключатель режимов в положение «Выключено»
- Дождитесь пока дверь закроется (закройте дверь)
- Переведите переключатель режимов в требуемое положение

Неисправность	Возможные причины	Методы устранения
Дверь движется рывками и неконтролируемо	Разъем либо кабель датчика положения двигателя неисправен.	Правильно установите разъем кабеля, либо замените кабель.
После проведения самодиагностики дверь остается в ОТКРЫТОМ положении. Дверь не реагирует на команды переключателя режимов.	Аварийная батарея аккумуляторов разряжена либо неисправна	Проверьте напряжение батареи. Замените батарею.
	Световые барьеры	Проконтролируйте работу световых барьеров с помощью соответствующих индикаторов на блоке управления
Дверь остается открытой в режимах «Автоматический», «Только выход», «Частичное открытие» и «Открыто постоянно»	Кнопка аварийной остановки	Установите перемычку на выводы кнопки на блоке управления. Если ошибка устранилась, проверьте проводку и кнопку, при необходимости замените.
	Неправильный сигнал датчика движения, датчик выдает постоянный сигнал.	Проверьте и замените датчик движения.
На дисплее блока управления высвечивается Ошибка «1»	Произошла ошибка во время цикла обучения. Ошибка массы створок.	Запустите цикл обучения.
	Створки слишком тяжелы для текущих параметров.	Проверьте и скорректируйте параметры с помощью КПК.
Дверь не открывается в режимах «Автоматический», «Только выход», «Частичное открытие» и «Открыто постоянно»	Внешний датчик движения	Отключите разъем батареи и замкните выводы перемычкой. Если ошибка исчезла, проверьте питающее напряжение (27 В) на блоке управления и на датчике. Если напряжение присутствует, проверьте детектор и при необходимости замените датчик.
	Внутренний датчик движения	Отключите разъем датчика движения и вход соединить перемычкой. Если дефект устранён, то проверьте наличие напряжения питания (24 В) на блоке управления и на датчике. Проверьте датчик и соединительный кабель, при необходимости замените датчик
Замок: дверь не запирается	Цикл обучения не был завершен	Запустите цикл обучения и убедитесь, что он завершен.
Дверь открывается только приблизительно на 50 см	Цикл обучения не был завершен	Запустите цикл обучения и убедитесь, что он завершен.
Створки заблокированы или движутся с трудом	Слишком длинные винты крепления кронштейна ремня к кареткам	Замените более короткими или укоротите винты.

Мощность цифровых выводов:  
1A30V DC  
0,5 A125V AC  
0,3 A60V DC

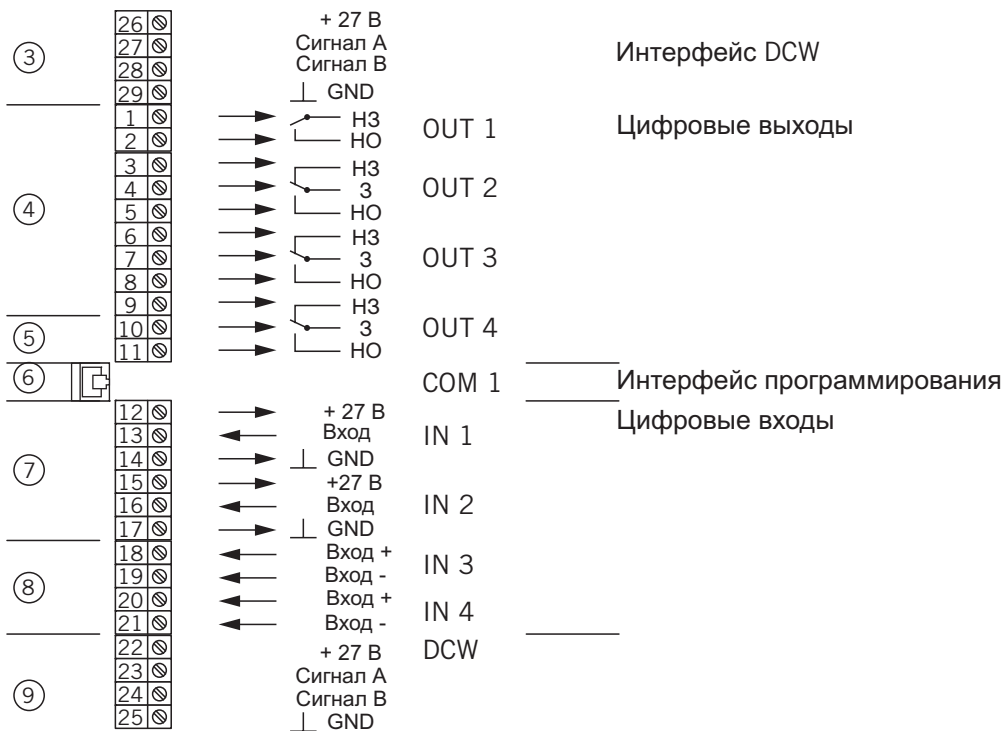


Описание и назначение разъемов

Rus

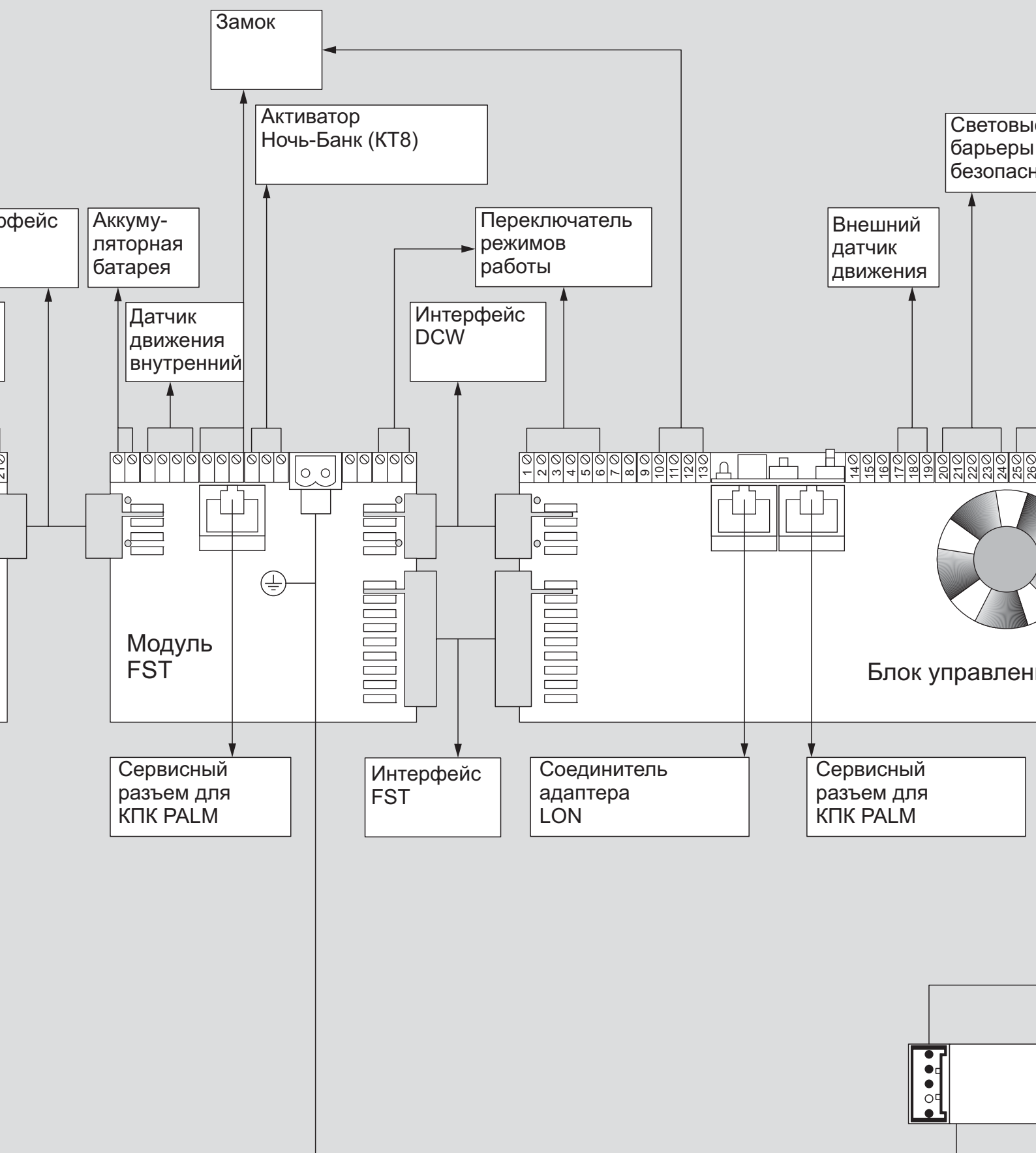
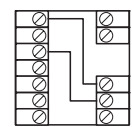
- ① Индикатор работы
- ② DIP-переключатель

DCW Адрес	Описание действия	Цифровой вход				Цифровой выход			
		1	2	3	4	1	2	3	4
DCW Адрес 48 	Защита смыкающейся грани Датчик 1	X							
	Защита смыкающейся грани Датчик 2		X						
	Главная кромка			X					
	Аварийное закрывание				X				
	Контакт состояния двери 1 "ДВЕРЬ ОТКРЫТА"					X			
DCW Adresse 49 	Контакт состояния двери 2 "ДВЕРЬ ЗАКРЫТА"						X		
	Контакт состояния двери 3 "ОШИБКА"							X	
	Контакт состояния двери 4 Klingelkontakt								X
	Сигнал шлюза	X							
	Сигнал аптечного режима		X						
	Запирание шлюза			X					
	Аварийное закрывание				X				
	Контакт состояния двери 5 "Дверь закрыта"					X			
Контакт состояния двери 6 Выход запирания шлюза						X			
Контакт состояния двери 7 Выход сигнала шлюза							X		
Контакт состояния двери 8 Контакт звонка								X	

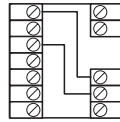


**При подключении устройств шины DCW кабельное соединение должно быть дополнительно проверено, так как при ошибке подключения выводов DCW (например, перепутаны выводы =27 В на А или В) или нарушении соединения с GND возможно нарушение работы всех подключенных устройств DCW.**

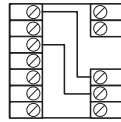
Все права зарезервированы







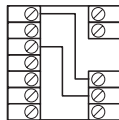
	<b>D</b>	<b>GB</b>	<b>F</b>	<b>I</b>	<b>NL</b>	<b>Rus</b>
WH	Weiß	white	blanc	bianco	wit	белый
BN	Braun	brown	marron	marrone	bruin	коричневый
GN	Grün	green	vert	verde	groen	зеленый
YE	Gelb	yellow	jaune	giallo	geel	желтый
GY	Grau	grey	gris	grigio	grijs	серый
PK	Rosa	pink	rose	rosa	roze	розовый
BU	Blau	blue	bleu	blu	blauw	голубой
RD	Rot	red	rouge	rosso	rood	красный
BK	Schwarz	black	noir	nera	zwart	черный
VT	Violett	violet	violet	viola	paars	фиолетовый
GYPK	Grau-rosa	grey-pink	gris-rose	grigio-rosa	grijs-roze	серо-розовый



## Схема подключения двигателя и блока управления

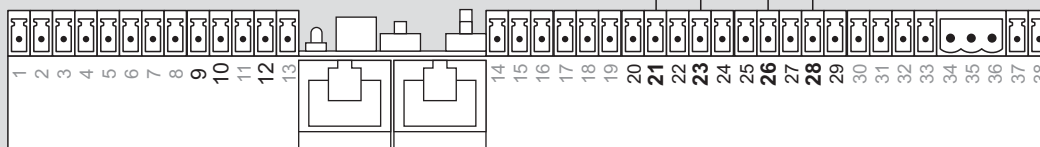
### Блок управления ES 200





## Схема подключения БЕЗ световых барьеров безопасности

### Блок управления ES 200



### Описание и назначение разъемов Блок управления

Rus

20	⊗
21	⊗
22	⊗
23	⊗
24	⊗

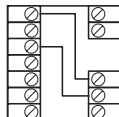


Перемычка

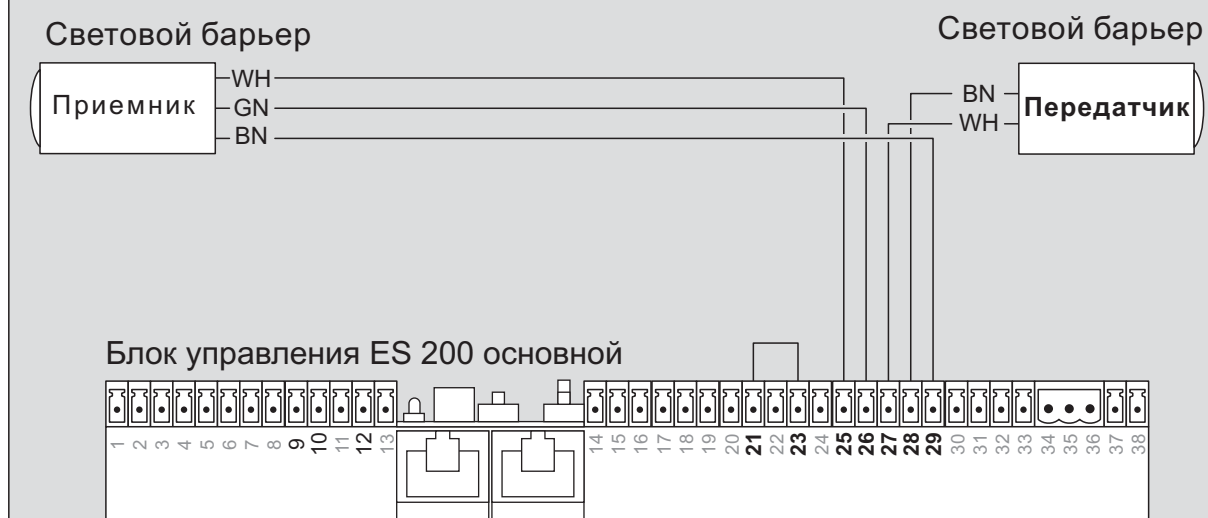
25	⊗
26	⊗
27	⊗
28	⊗
29	⊗



Перемычка



## Схема подключения для одного светового барьера типа SBK 111 или LB03



### Описание и назначение разъемов Блок управления

Rus

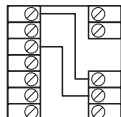
20	⊗
21	⊗
22	⊗
23	⊗
24	⊗



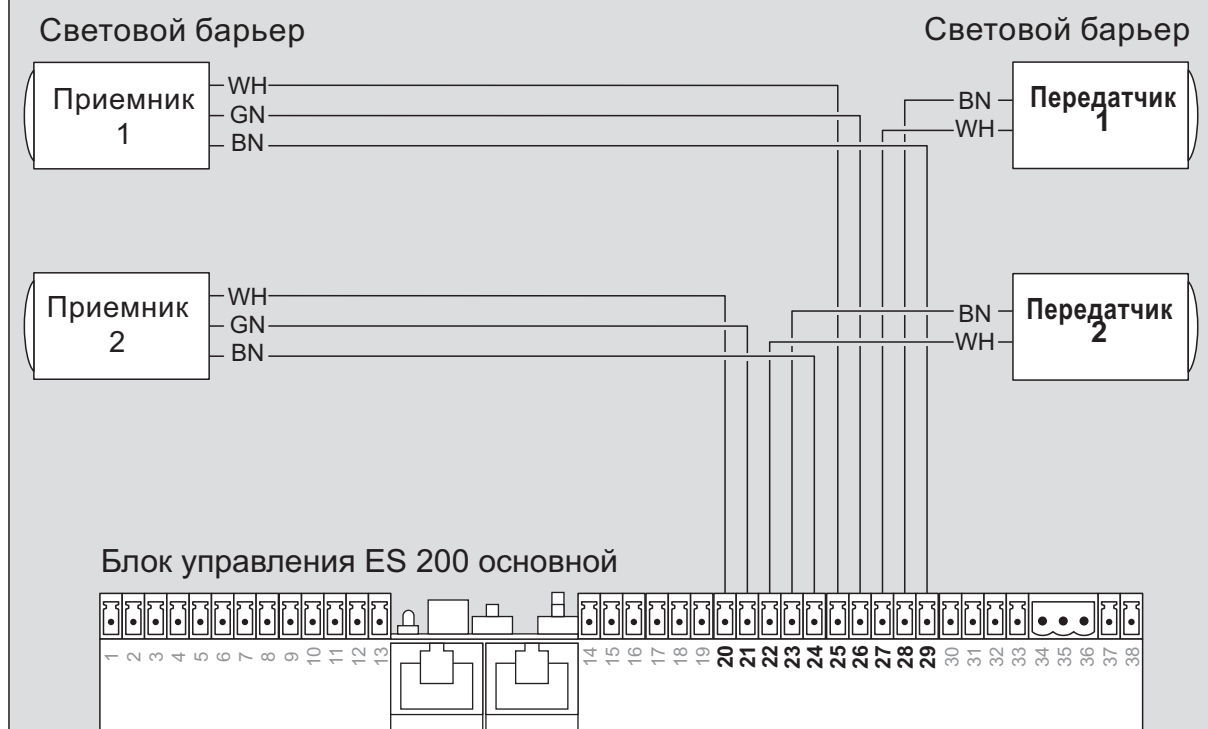
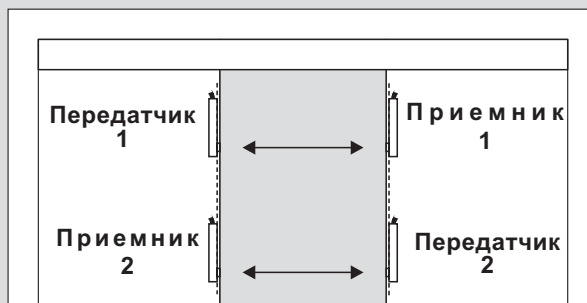
Перемычка

25	⊗
26	⊗
27	⊗
28	⊗
29	⊗

→ + 27 V DC LS - Приемник  
 ← + 27 V DC LS - Передатчик  
 → ⊥ GND



## Схема подключения для одного светового барьера типа SBK 111 или LB03



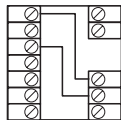
Описание и  
назначение разъемов

Rus

### Блок управления

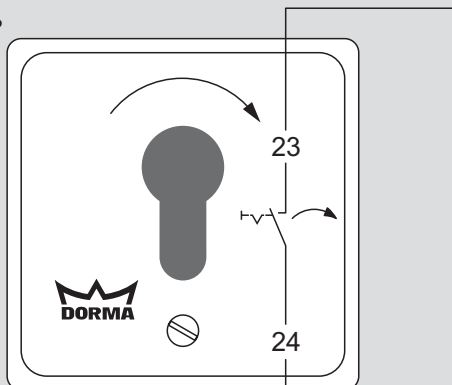
20	→	+ 27 V DC	Барьер 2 - Приемник
21	←		
22	→	+ 27 V DC	Барьер 2 - Передатчик
23	←		
24	→	⊥ GND	
25	→	+ 27 V DC	Барьер 1 - Приемник
26	←		
27	→	+ 27 V DC	Барьер 1 - Передатчик
28	←		
29	→	⊥ GND	

Все права защищены

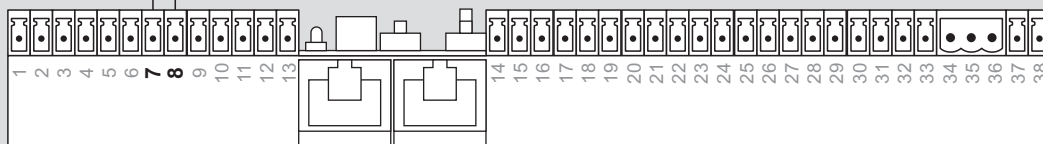


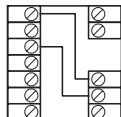
**Схема подключения активатора режима Ночь-Банк  
механический замковый включатель DORMA KT3 или  
считыватель идентификационных карт**

Замковый включатель  
DORMA KT3 или  
считыватель ID-карт



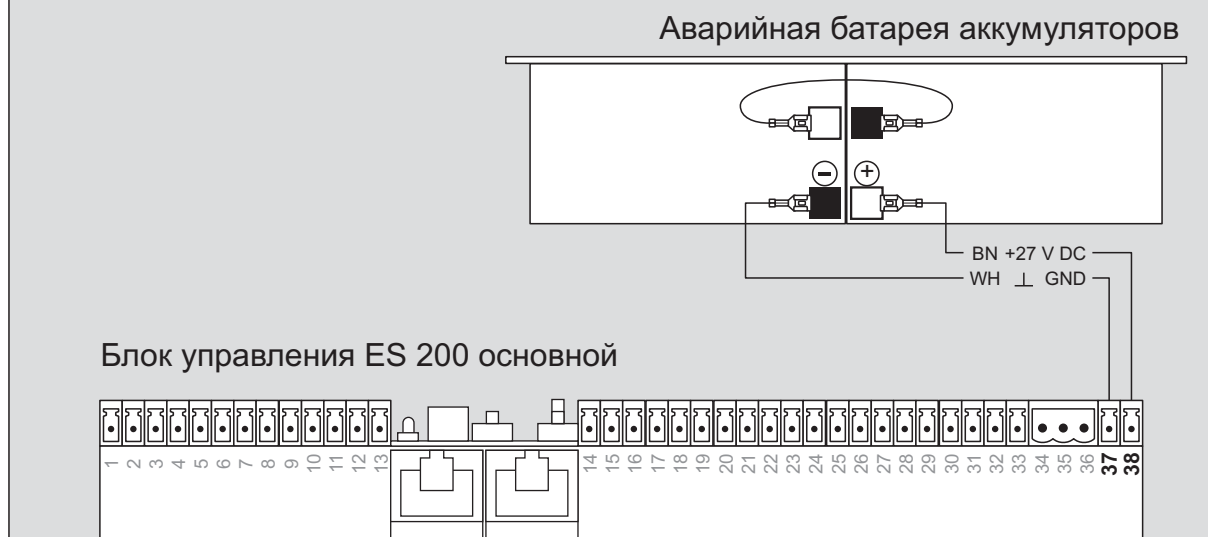
Блок управления ES 200 основной

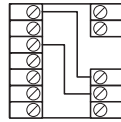




## Схема подключения аварийной батареи аккумуляторов

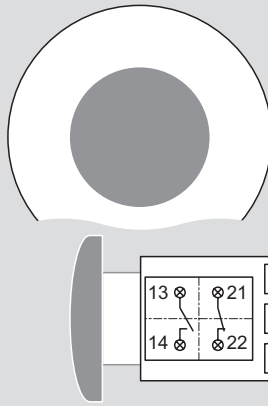
- Аккумулятор:** - Подключать ТОЛЬКО для проверки работоспособности и непосредственно перед пуском в эксплуатацию.  
 - Отключайте аккумулятор при проведении работ на приводе DORMA ES 200.



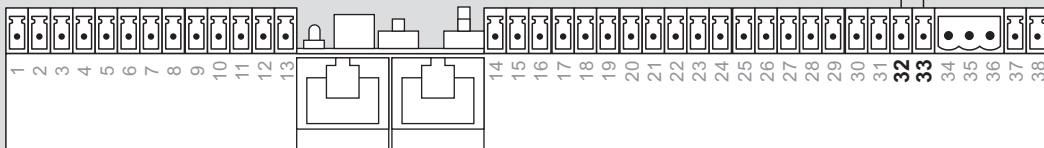


## Схема подключения кнопки аварийной остановки

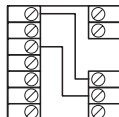
Кнопка аварийной остановки



Блок управления ES 200 основной

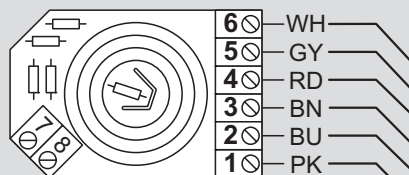




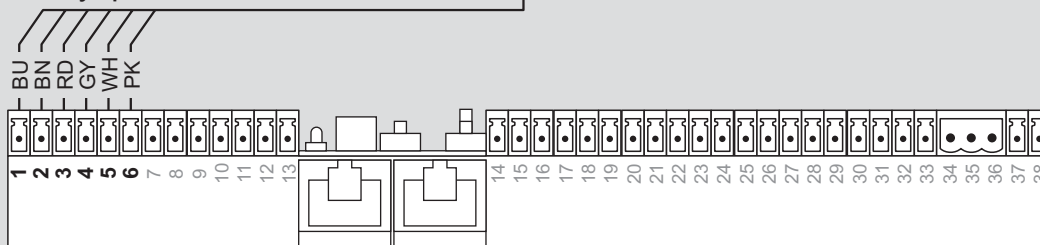


## Схема подключения переключателя режимов работы

### Переключатель режимов

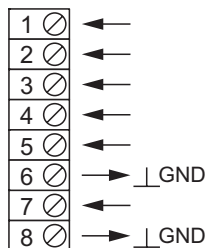


### Блок управления ES 200 основной



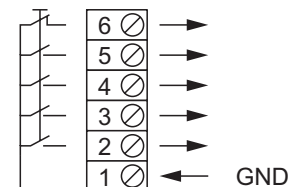
## Описание и назначение разъемов Блок управления

Rus

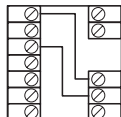


- 1 ← Выключено
- 2 ← Автоматический
- 3 ← Только выход
- 4 ← Частичное открывание
- 5 ← Открыто постоянно
- 6 → ⊥ GND
- 7 ← Режим Ночь/Банк
- 8 → ⊥ GND

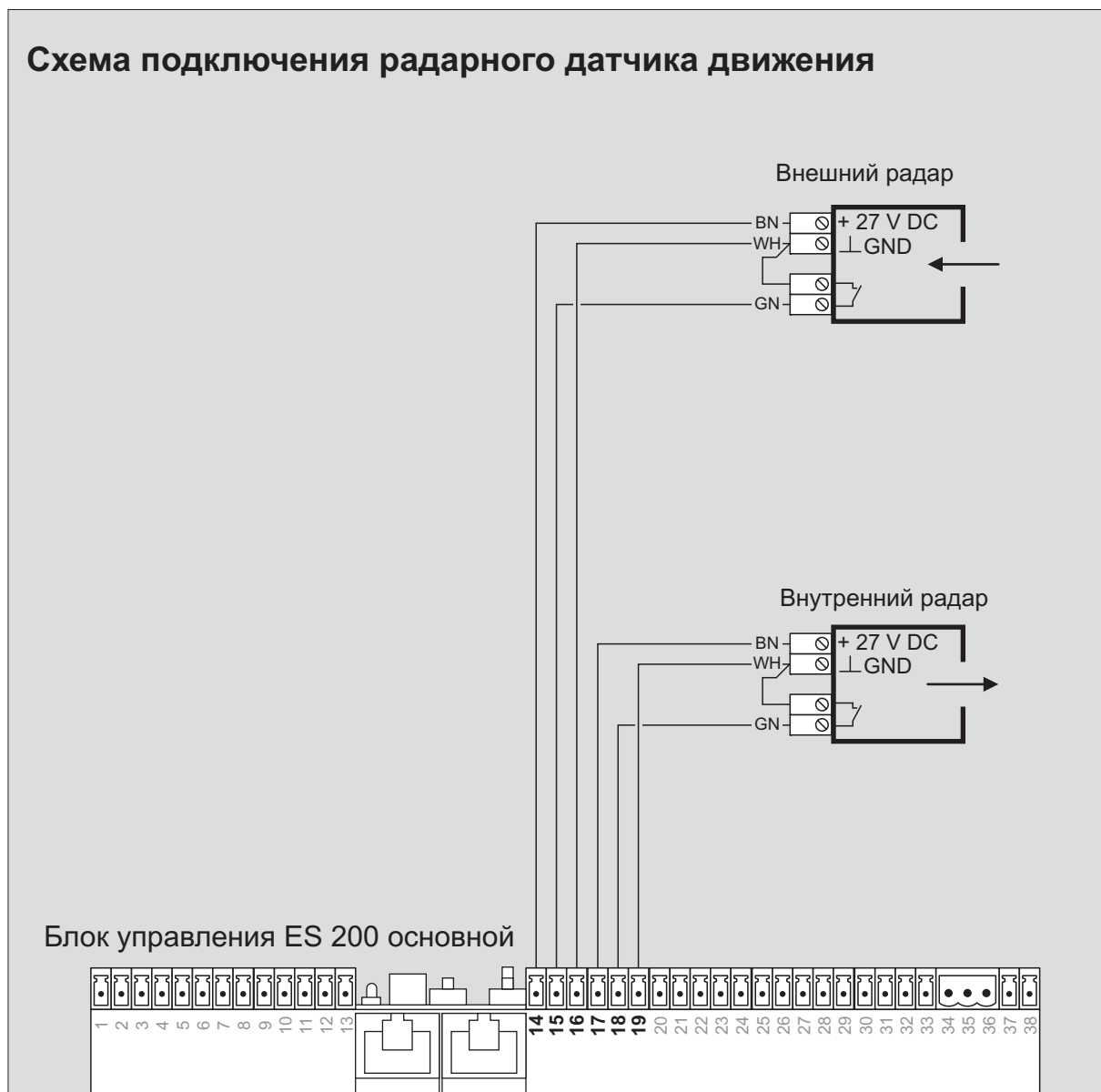
## Переключатель режимов



- 6 → Открыто постоянно
- 5 → Частичное открытие
- 4 → Только выход
- 3 → Автоматический
- 2 → Выключено
- 1 ← GND



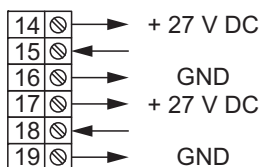
### Схема подключения радарного датчика движения



### Описание и назначение разъемов

(Rus)

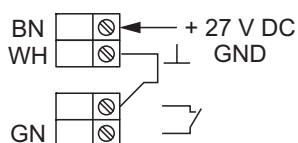
#### Блок управления



Внешний радар

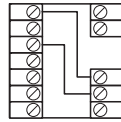
Внутренний радар

#### Радар

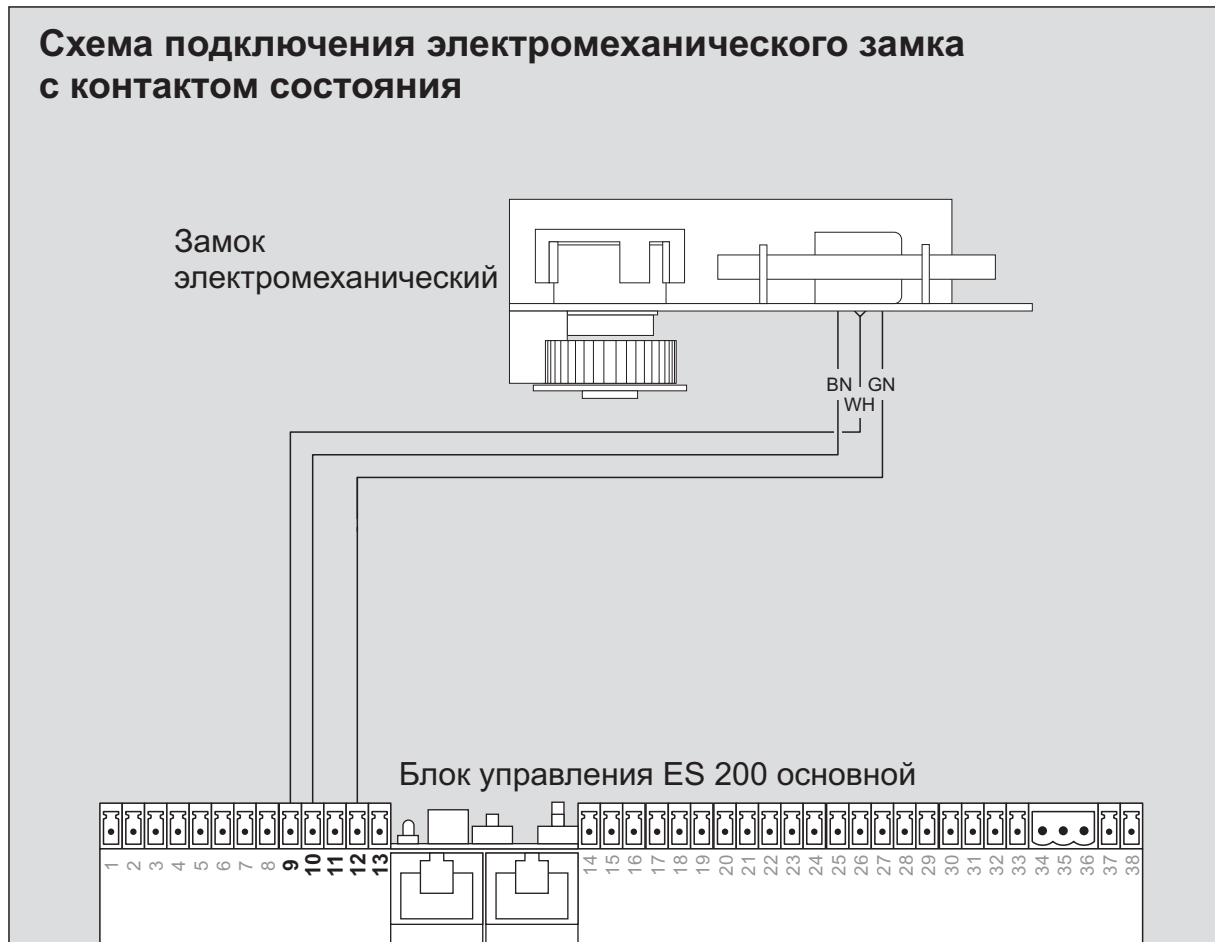


Перемычка

Все права защищены



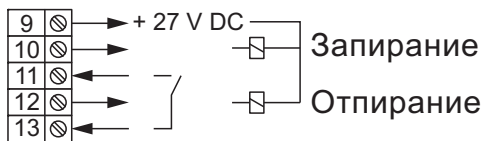
## Схема подключения электромеханического замка с контактом состояния

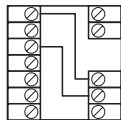


Описание и  
назначение разъемов

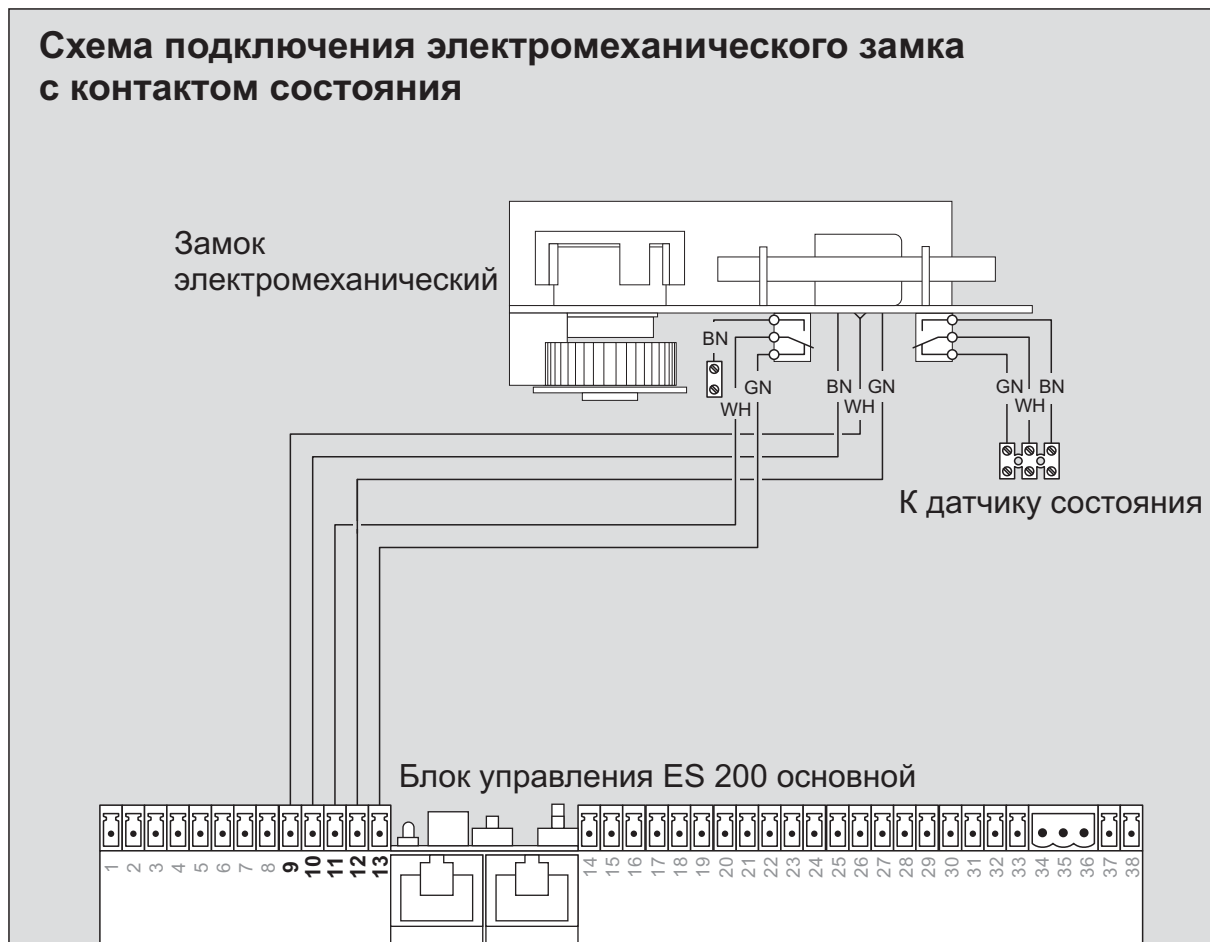
(Rus)

### Блок управления





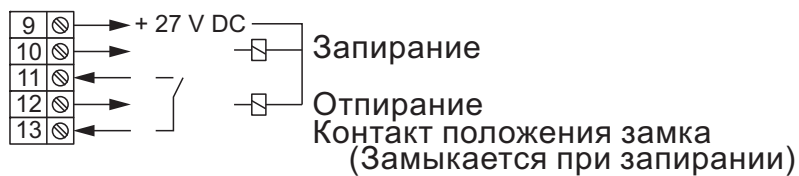
### Схема подключения электромеханического замка с контактом состояния



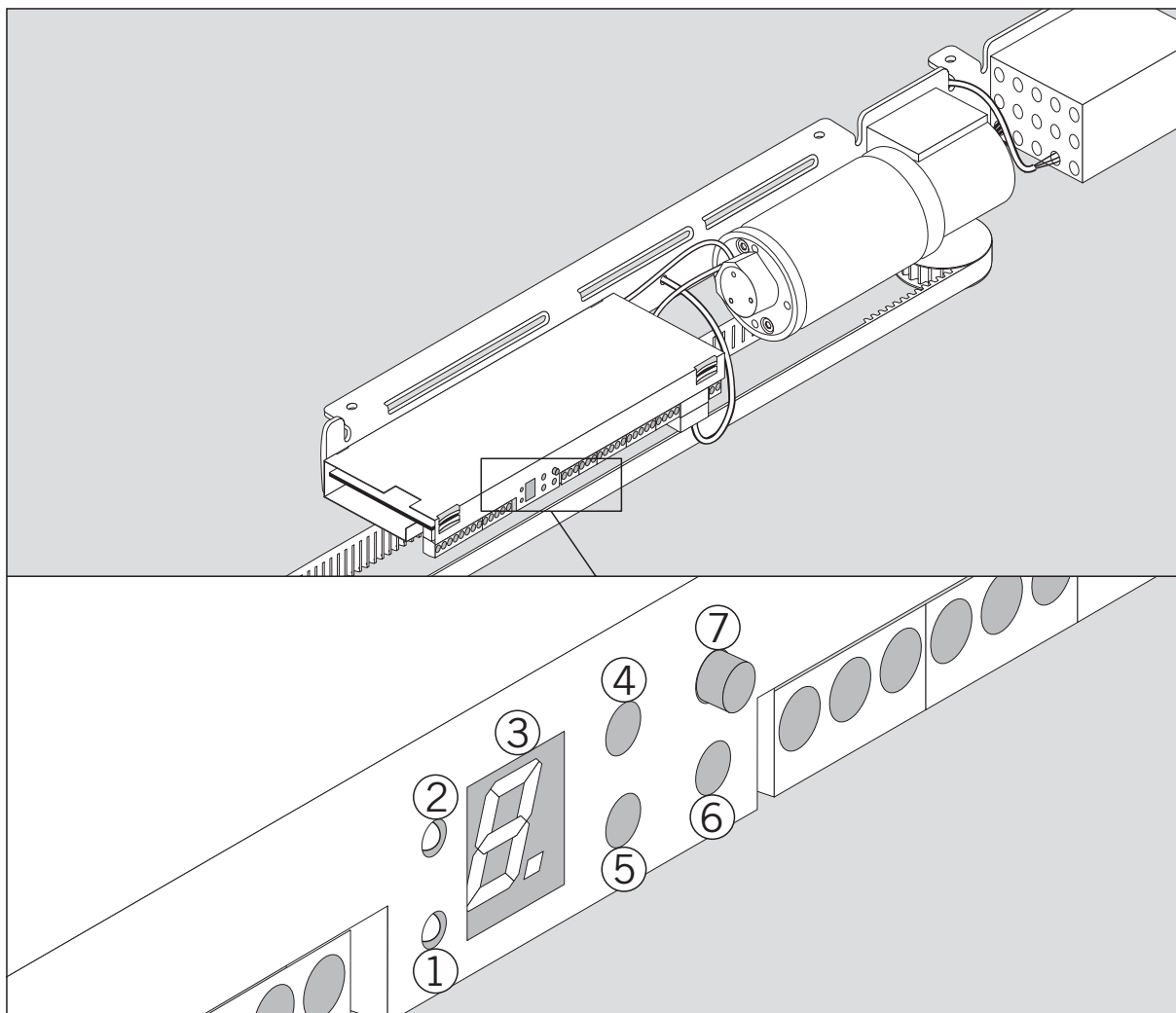
### Описание и назначение разъемов

(Rus)

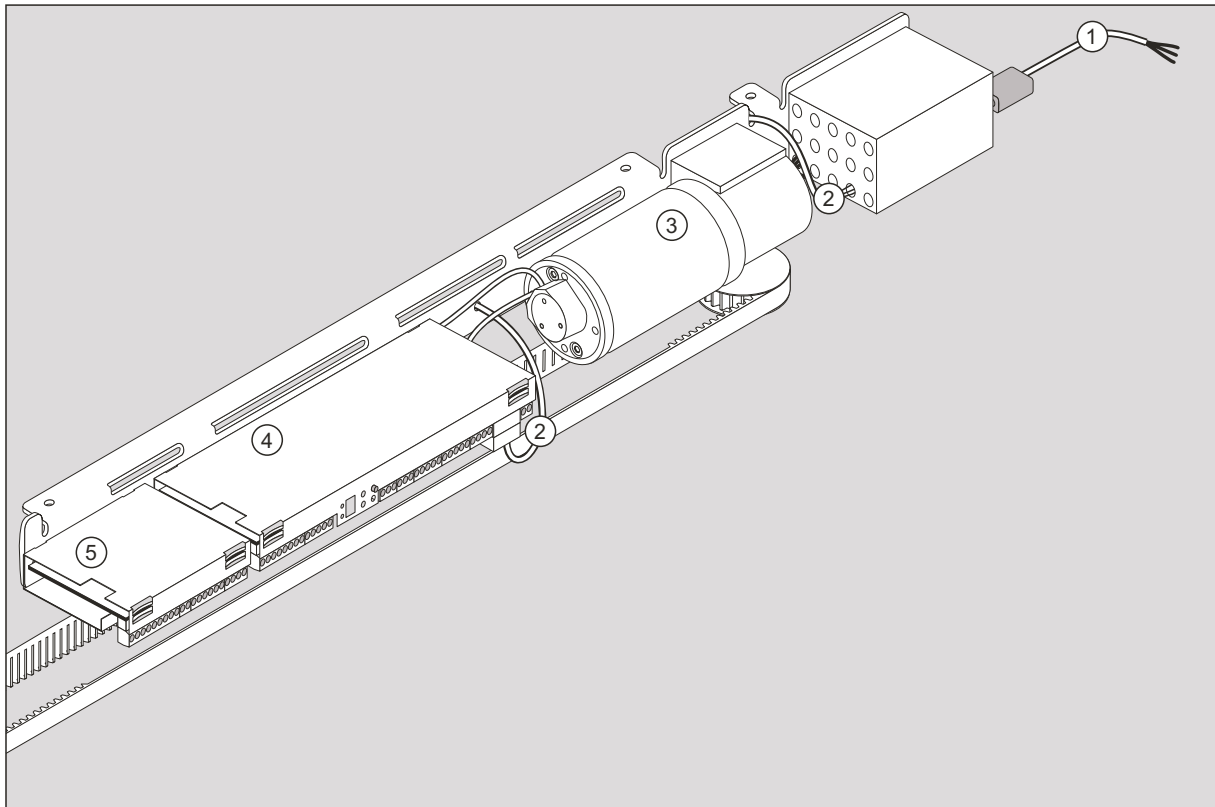
### Блок управления



Все права защищены



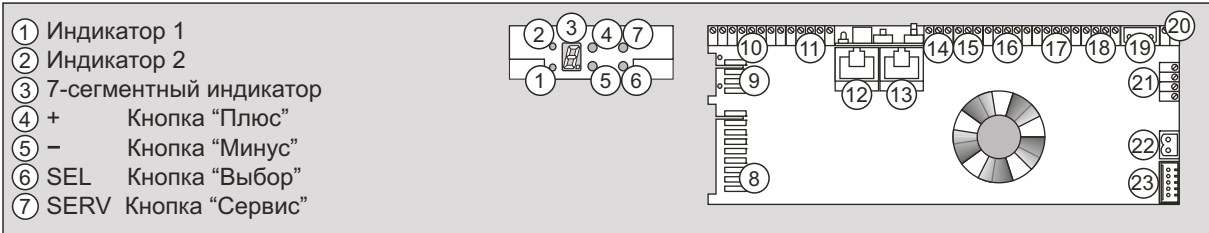
- |                     |   |
|---------------------|---|
| ① LED 1             | Индикатор состояния датчиков безопасности 1                                   |
| ② LED 2             | Индикатор состояния датчиков безопасности 2                                   |
| ③ 7-Сегм. индикатор | Дисплей отображения параметров и данных                                       |
| ④ +                 | Кнопка увеличения<br>Для изменения отображаемого параметра или значения вверх |
| ⑤ -                 | Кнопка уменьшения<br>Для изменения отображаемого параметра или значения вниз  |
| ⑥ SEL.              | SELECT Кнопка подтверждения/переключения уровней меню                         |
| ⑦ SERV.             | Service Кнопка сервисных функций  |



### Описание и назначение разъемов

Rus

- |   |             |                                  |
|---|-------------|----------------------------------|
| ① | ←← 230 V AC | Питание                          |
| ② | ←← 35 V AC  | Вторичная сторона трансформатора |
| ③ |             | Двигатель                        |
| ④ |             | Блок управления                  |
| ⑤ |             | Модуль расширения                |



Описание и  
назначение разъемов

(Rus)

№	Терминалы	Назначение	Описание
8			Интерфейс FST
9	45, 46, 47, 48	⊥ GND Сигнал B Сигнал A + 27 V Постоянного тока	Интерфейс DCW
10	1, 2, 3, 4, 5, 6, 7, 8, 9, 10, 11, 12, 13	← Переключатель режимов ⊥ GND ← ⊥ GND → + 27 V DC ← ⊥ GND	Выключено Автоматический Только выход Частичное открытие Открыто постоянно Заземление Ночь-Банк Заземление Э-м замок Питание Запирание Обратная связь Отпирание Заземление
12			Разъем адаптера LON
13			Интерфейс для подключения PALM
14	14, 15, 16, 17, 18, 19, 20, 21, 22, 23, 24, 25, 26, 27, 28, 29, 30, 31, 32, 33, 34, 35, 36, 37, 38	→ + 27 V DC ← ⊥ GND → + 27 V DC ← ⊥ GND → + 27 V DC ← ⊥ GND → + 27 V DC ← ⊥ GND → + 27 V DC ← ⊥ GND → + 27 V DC ← ⊥ GND → + 27 V DC ← ⊥ GND → + 27 V DC ← ⊥ GND → + 35 V DC	Внешний датчик Питание датчика Сигнал датчика Земля Внутренний датчик Питание датчика Сигнал датчика Земля Датчик безопасности 2 Питание датчика Приемник 2 Питание датчика Передатчик 2 Земля Датчик безопасности 1 Питание датчика Приемник 1 Питание датчика Передатчик 1 Земля Сервис Сервисный вывод (открытый источник, 1,5A) Питание Земля Аварийный стоп Аварийная остановка Запрещение Питание Аккумулятор Аккумуляторная батарея
15			Датчик
16			Датчик безопасности 2
17			Датчик безопасности 1
18			Сервис
19			Аварийный стоп
20			Питание
21			Аккумулятор
22			Интерфейс DCW
23			На разъеме участника DCW над кабелем находится дополнительная защита от неправильного подключения (например, +27 V на A или B) либо недостающий вывод GND
			Двигатель
			Инкрементный датчик



При подключении устройств шины DCW кабельное соединение должно быть тщательно проверено, так как при ошибке подключения выводов DCW (например, перепутаны выводы =27 V на A или B) или нарушении соединения с GND возможен выход из строя всех активных устройств DCW.

## Описание структуры меню

Индикация включена

Показания индикатора при нормальной работе привода 

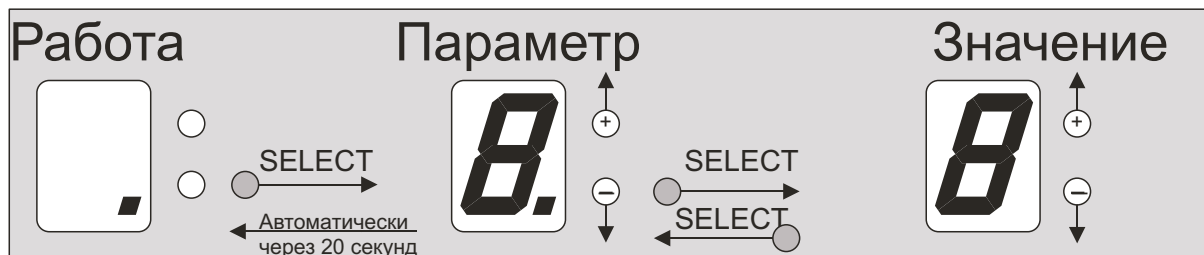
Показания индикатора в случае неисправности  (Дисплей мерцает)

### Отображение параметров






Меню выбора параметров, подлежащих проверке или изменению

### Отображение значений

Отображение значений параметров, выбранных в предыдущем пункте



Отображаемый параметр

-  Сообщение о неисправности
-  Режимы для стран со специальным регулированием
-  Работа электромеханического замка
-  Тип электромеханического замка
-  Работа аварийной батареи
-  Время выдержки режима Ночь-Банк
-  Время выдержки открытого состояния
-  Тип двигателя
-  Соответствие нормативным актам
-  Скорость открывания створок
-  Скорость закрывания створок
-  Запрещение параметрирования

## Ошибка



Описание ошибок будет рассмотрено далее



Значение Параметр	0	1	2	3	4	5	6	7	8	9	A	b	C	d	E	c	F
	<b>P.</b>																
<b>r.</b>																	
<b>L.</b>																	
<b>A.</b>																	
<b>a.</b>																	
<b>d.</b>																	
<b>b.</b>																	
<b>n.</b>																	
<b>Q.</b>	GR 63 x 55																
	GR 63 x 25																
<b>C.</b>																	
<b>S.</b>																	
<b>E.</b>																	

Установка параметров производится с помощью кнопок "+", "-" и "Select"

Следующие параметры должны быть проверены и установлены в первую очередь

1. **P.** Проверить и при необходимости настроить
2. **A.** Проверить и при необходимости настроить
3. **r.** Проверить и при необходимости настроить
4. **L.** Проверить и при необходимости настроить
5. **n.** Проверить и при необходимости настроить

Зависимости параметров: <b>P.</b>			
<b>P.</b>	0	1	2
<b>A.</b>	0 до 2		0, 2
<b>r.</b>	0 до 3	0, 1	0, 3
<b>L.</b>	0 до 4	0, 3	3
<b>n.</b>	0, 1, F	0	0, 1, F

### Значение показаний индикатора

- P.** Режим управляющей программы:
- 0 Режим Стандартный
  - 1 Режим Австралия
  - 2 Режим Франция

- r.** Работа замка в различных режимах
- 0 Запирание в режиме “Выключено”
  - 1 Запирание в режиме “Выключено” и “Только выход”
  - 2 Запирание в режимах “Выключено” и “Автоматический/Частичное открытие”
  - 3 Заперто постоянно в закрытом положении

- L.** Тип замка:
- 0 Замок не установлен
  - 1 Бистабильный замок
  - 2 Бистабильный замок с контактом состояния (Замыкающий)
  - 3 Моностабильный замок (отпирающийся при обесточивании)
  - 4 Штанговый (штыревой) замок

- A.** Аварийная батарея аккумуляторов
- 0 Батарея не установлена
  - 1 Аварийное закрытие
  - 2 Аварийное открытие
  - 3 Аварийный режим работы батареи

- o.** Выдержка в режиме Ночь-Банк
- 0 0 сек
  - 1 1 сек
  - 2 2 сек
  - 3 5 сек
  - 4 8 сек
  - 5 10 сек
  - 6 15 сек
  - 7 20 сек
  - 8 25 сек
  - 9 30 сек
  - F Установка с помощью КПК PALM

- S.** Блокировка ввода данных с кнопок
- 0 Ввод данных с кнопок возможен
  - 1 Ввод данных с кнопок невозможен (Используется КПК PALM)

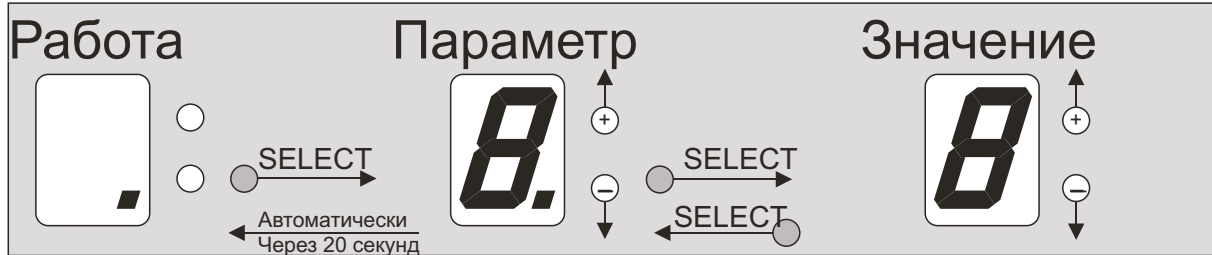
- d.** Выдержка открытого состояния
- 0 0 сек
  - 1 1 сек
  - 2 2 сек
  - 3 5 сек
  - 4 8 сек
  - 5 10 сек
  - 6 15 сек
  - 7 20 сек
  - 8 25 сек
  - 9 30 сек

- b.** Тип двигателя
- 0 Двигатель “63x25”/ Датчик 100 дел.
  - 1 Двигатель “63x55”/ Датчик 100 дел.

- n.** Соответствие нормативным актам
- 0 Стандарт ZH 1/494
  - 1 Стандарт DIN V 18650
  - F Задается с помощью КПК Palm

- o.** Скорость открывания створок:
- | Двигатель 63x25                        | Двигатель 63x55                        |
|--|--|
| <input type="checkbox"/> 0 10 cm / sec | <input type="checkbox"/> 0 10 cm / sec |
| <input type="checkbox"/> 1 15 cm / sec | <input type="checkbox"/> 1 15 cm / sec |
| <input type="checkbox"/> 2 20 cm / sec | <input type="checkbox"/> 2 20 cm / sec |
| <input type="checkbox"/> 3 25 cm / sec | <input type="checkbox"/> 3 25 cm / sec |
| <input type="checkbox"/> 4 30 cm / sec | <input type="checkbox"/> 4 30 cm / sec |
| <input type="checkbox"/> 5 35 cm / sec | <input type="checkbox"/> 5 35 cm / sec |
| <input type="checkbox"/> 6 40 cm / sec | <input type="checkbox"/> 6 40 cm / sec |
| <input type="checkbox"/> 7 45 cm / sec | <input type="checkbox"/> 7 45 cm / sec |
| <input type="checkbox"/> 8 50 cm / sec | <input type="checkbox"/> 8 50 cm / sec |
| <input type="checkbox"/> 9 55 cm / sec | <input type="checkbox"/> 9 55 cm / sec |
| <input type="checkbox"/> A 60 cm / sec | <input type="checkbox"/> A 60 cm / sec |
| <input type="checkbox"/> b 65 cm / sec | <input type="checkbox"/> b 65 cm / sec |
|  | <input type="checkbox"/> c 70 cm / sec |
|  | <input type="checkbox"/> d 75 cm / sec |

- L.** Скорость закрывания створок
- 0 10 cm / sec
  - 1 15 cm / sec
  - 2 20 cm / sec
  - 3 25 cm / sec
  - 4 30 cm / sec
  - 5 35 cm / sec
  - 6 40 cm / sec
  - 7 45 cm / sec
  - 8 50 cm / sec



**Запрос кода неисправности:** Возможно подтверждать только текущую ошибку.  
**(Ошибки должны устраняться независимо от подтверждения)**  
 В памяти может храниться до 10 кодов ошибок (независимо от их типа).



#### Коды отображаемых неисправностей

<b>0</b>	Ошибок в памяти нет
<b>1</b>	Препятствие в створок
<b>2</b>	Электрозамок
<b>3</b>	Переключатель режимов
<b>4</b>	Световой барьер
<b>5</b>	Инкрементный датчик положения
<b>6</b>	Батарея аккумуляторов
<b>7</b>	Система управления CPU, RAM, ROM, EE-PROM, Проверка реле
<b>8</b>	Кнопка аварийной остановки
<b>9</b>	Ошибка цикла обучения (недопустимый параметр)
<b>A</b>	Двигатель
<b>b</b>	Ошибка при проверке аккумулятора
<b>c</b>	Ошибка при проверке усилий
<b>d</b>	Перегрузка по току
<b>F</b>	DCW

Дополнительные коды неисправностей могут быть считаны с помощью КПК

Отображение кодов неисправностей при работе с программой DORMA ASP для Palm приведены в инструкции к программе.

Отображаемый параметр

<b>2</b> Замок	15, 16, 23
<b>3</b> Переключатель режимов	22
<b>6</b> Аккумулятор	28
<b>7</b> Система CPU, RAM, ROM, EE-PROM, Реле	21
<b>A</b> Двигатель	10
<b>b</b> Проверка аккумулятора	11
<b>c</b> Проверка усилий	12
<b>d</b> Перегрузка по току	13
<b>F</b> DCW	15, 29

Код	Ошибка	Метод подтверждения ошибки
<b>0</b>	Нет ошибок	Переключатель режимов: перевести в режим "Выключено"
<b>1</b>	Препятствие	Переключатель режимов: перевести в режим "Выключено"
<b>2</b>	Замок	Переключатель режимов: перевести в режим "Выключено"
<b>3</b>	Переключатель режимов	Переключатель режимов: перевести в режим "Выключено"
<b>4</b>	Световые барьеры	Переключатель режимов: перевести в режим "Выключено"
<b>5</b>	Датчик положения	Переключатель режимов: перевести в режим "Выключено"
<b>6</b>	Аккумулятор	Переключатель режимов: перевести в режим "Выключено"
<b>7</b>	CPU, RAM, ROM, EE-PROM	Переключатель режимов: перевести в режим "Выключено"
<b>8</b>	Кнопка аварийной остановки	Переключатель режимов: перевести в режим "Выключено"
<b>9</b>	Ошибка параметров	Переключатель режимов: перевести в режим "Выключено"
<b>A</b>	Двигатель	Переключатель режимов: перевести в режим "Выключено"
<b>b</b>	Аккумулятор не прошел тест: система перезагружается	Переключатель режимов: перевести в режим "Выключено"
<b>c</b>	Усилия: "Без Аккумулятора" "Аварийное открытие"	Переключатель режимов: перевести в режим "Выключено" Дождитесь, пока дверь пройдет тест в открытом положении
<b>d</b>	Перегрузка по току дольше 30 с.	Переключатель режимов: перевести в режим "Выключено"
<b>Ошибка во время пуска</b>		При запуске цикла обучения створки должны раздвигаться для изменения направления вращения
		во время движения нажмите 